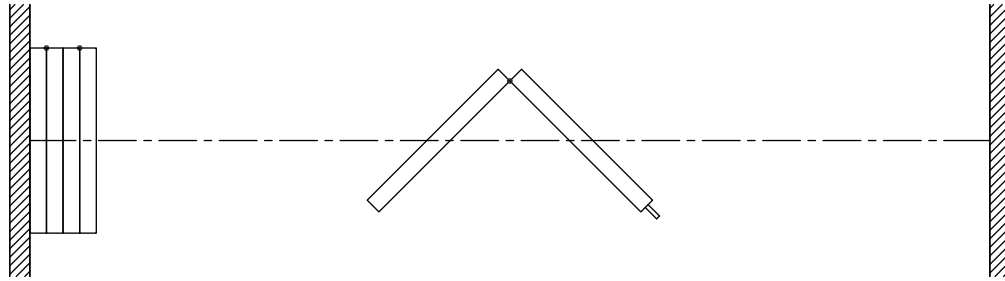


# Crystal Serie 242

Distribuidor y Fabricante autorizado para:  
México, Caribe, Centro América y Norte de Sudamérica

## Ficha Técnica Crystal 242



### Características y Opciones

#### Características

- Muro móvil de vidrio de panel individual con un solo punto de operación manual.
- STC 44
- 102 mm [4"] de grosor nominal. 1230 mm [48 1/2"] de ancho máximo.
- Marco de aluminio anodizado natural, reforzado con acero.
- Molduras protectoras en todo el perímetro.
- Combinación de perfiles de aluminio acústicos con machihembrado y extrusiones de vinilo entre paneles para lograr un sello acústico.
- Cierre del muro con extensión telescópica.
- Sellos horizontales tipo FA:
  - o Sellos superiores fijos.
  - o Sellos inferiores retráctiles automáticos activados a medida que los paneles se despliegan.
  - o Los sellos inferiores dejan un espacio libre de 50 mm [2"] al piso.
- Riel de aluminio de aleación 6063-T6 con acabado anodizado natural.
- Cada panel es soportado por un portador compuesto por cuatro ruedas de rodamiento de bolas de acero endurecido alineadas verticalmente con llantas de nylon.
- Caras de vidrio templado transparente de 6 mm [1/4"].
- Altura máxima de 3733 mm [12'-3"].

#### Características Opcionales y Accesorios

- Marco y/o riel pintado en polvo.
- Riel de acero de 11 g, pintado de blanco.
- Acabados del vidrio: teñido, coloreado, tratado con ácido, esmerilado, etc.
- Persianas eléctricas con inclinación motorizada a batería, operadas por control remoto.
- Pizarra de marcadores blancos integrados / pizarra de tiza / pizarra de corcho natural.
- Bandeja para tiza.
- Puerta de guardado acústica o no acústica.
- Cierre con panel telescópico conforme a la ADA.
- Opciones de panel telescópico
  - o Barra antipánico.
  - o Barra antipánico con manija bloqueable.
  - o Cerradura de pestillo.
- Opciones para la puerta de paso:
  - Cerradura automática oculta
    - o Barra antipánico (cerradura automática oculta incluida)
    - o Barra antipánico con manija bloqueable (cerradura automática oculta incluida)
    - o Señal de salida autoluminiscente con placa frontal verde \*
    - o Señal de salida fotoluminiscente con placa frontal roja \*

## Características Opcionales y Accesorios (Cont.)

o Señal de salida fotoluminiscente con placa frontal verde (opcional) \*

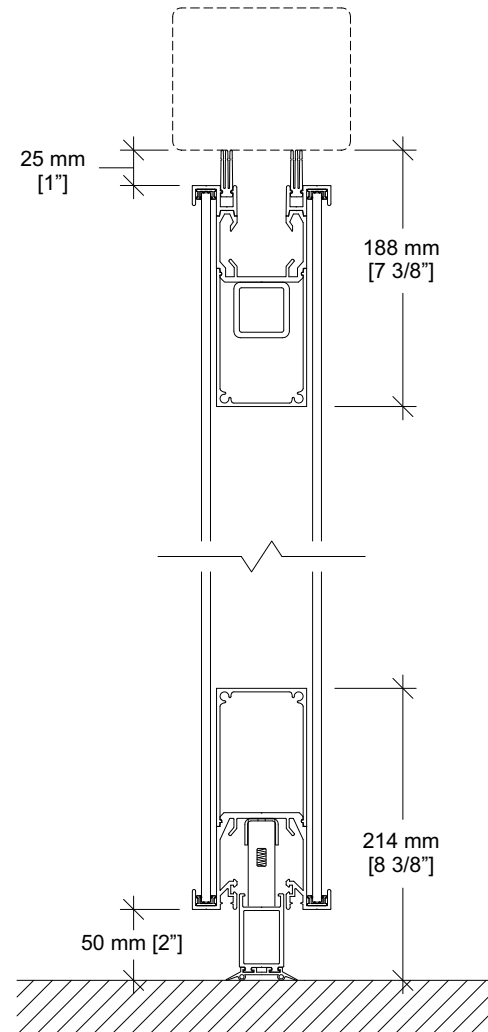
o Señal de salida autoluminiscente con placa frontal roja (opcional) \*

o Señal de salida autoluminiscente con placa frontal verde (opcional) \*

o Cerradura de pestillo \*

\*Una señal de salida y una cerradura de pestillo no se instalarán juntas en la misma puerta.

## Sellos Horizontales



### Tipo FA

Espacio libre respecto al suelo:  
50 mm [2"]

Tolerancias operativas:  
+0 mm / -38 mm [+0" / -1 1/2"]  
(+0 mm / -25 mm [+0" / -1"] si el panel tiene una puerta de paso)



**MODERCO**

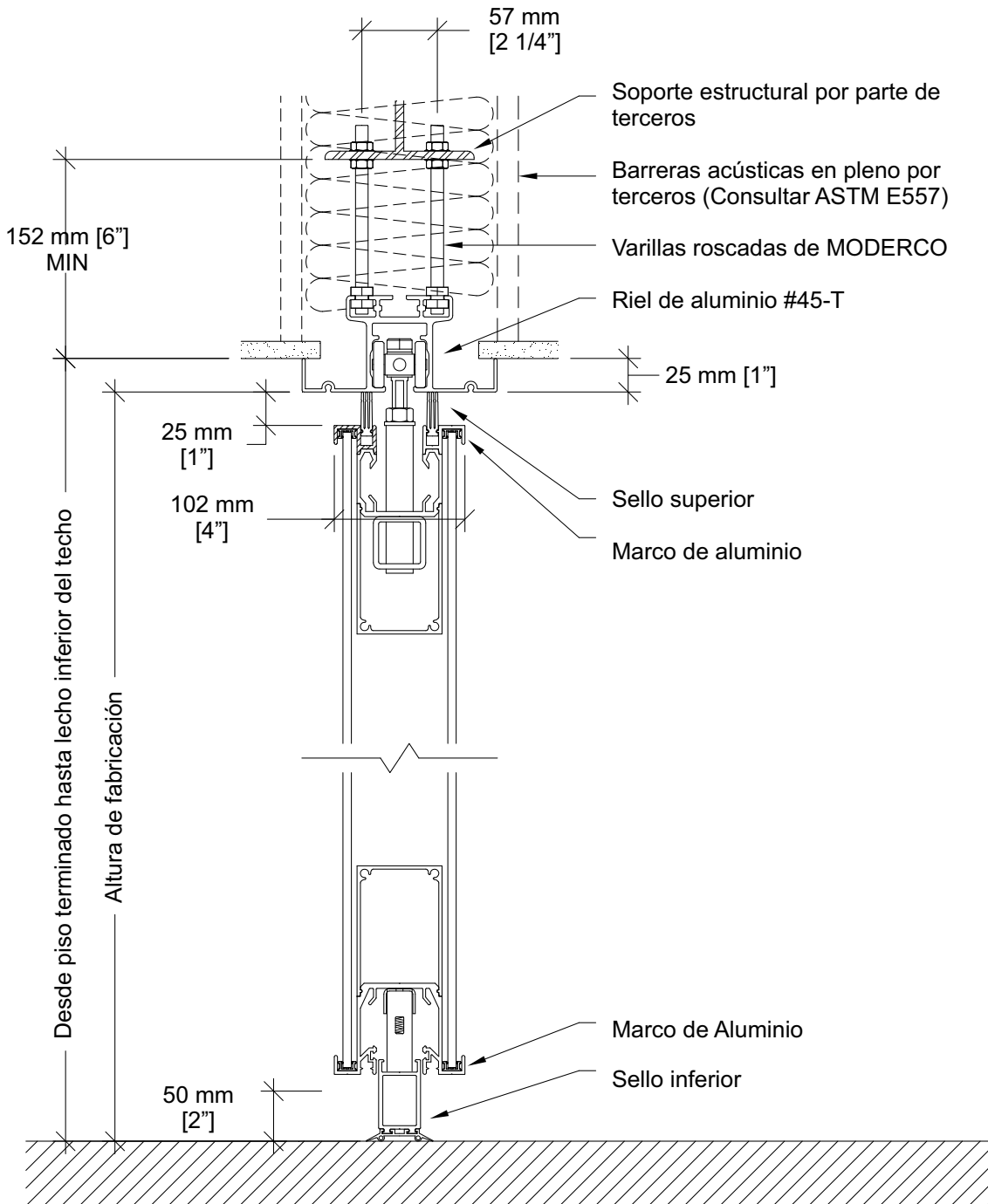


PROMOTORA®  
**ECARSA**

# Crystal Serie 242

Distribuidor y Fabricante autorizado para:  
México, Caribe, Centro América y Norte de Sudamérica

## Corte Vertical





**MODERCO**

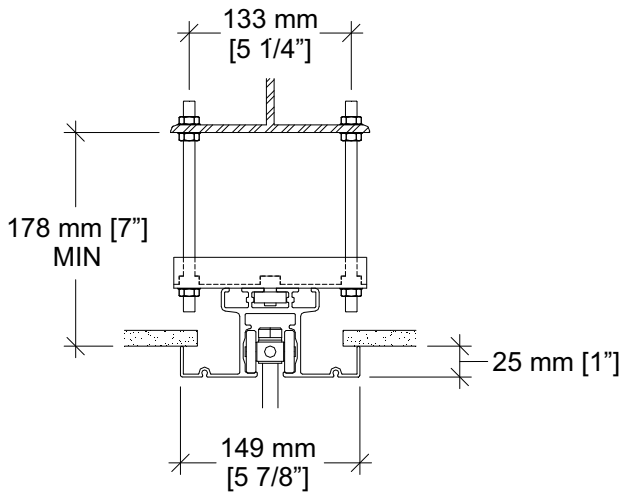


PROMOTORA®  
**ECARSA**

## Crystal Serie 242

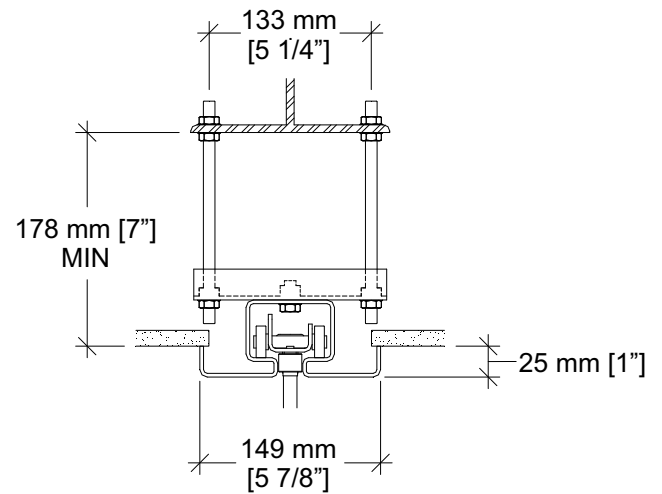
Distribuidor y Fabricante autorizado para:  
México, Caribe, Centro América y Norte de Sudamérica

### Opciones de Rieles



**Soporte colgante opcional**

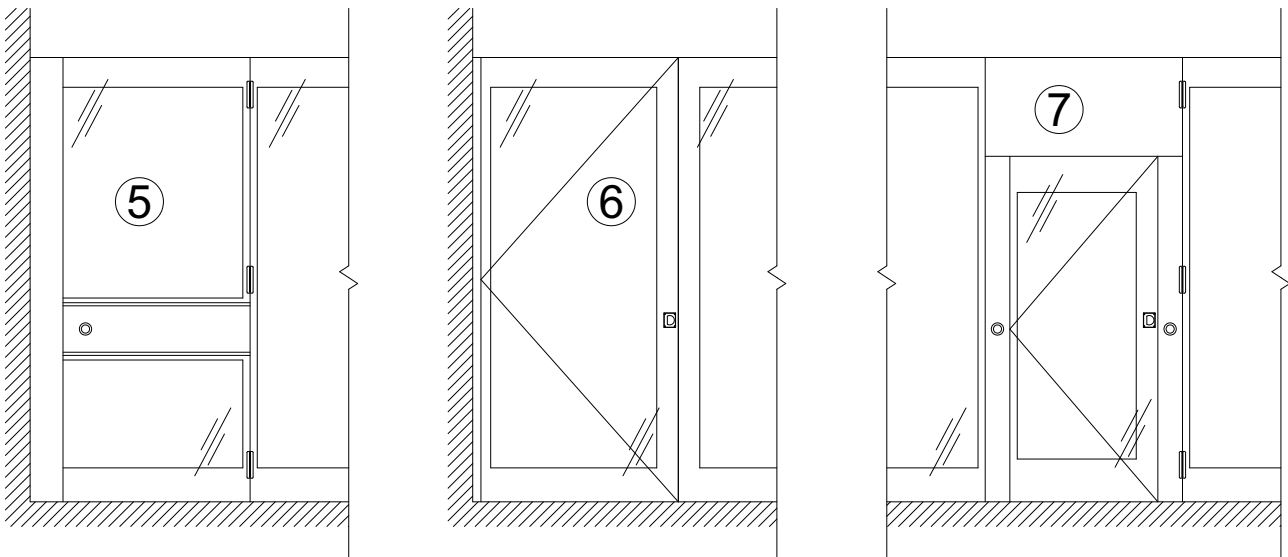
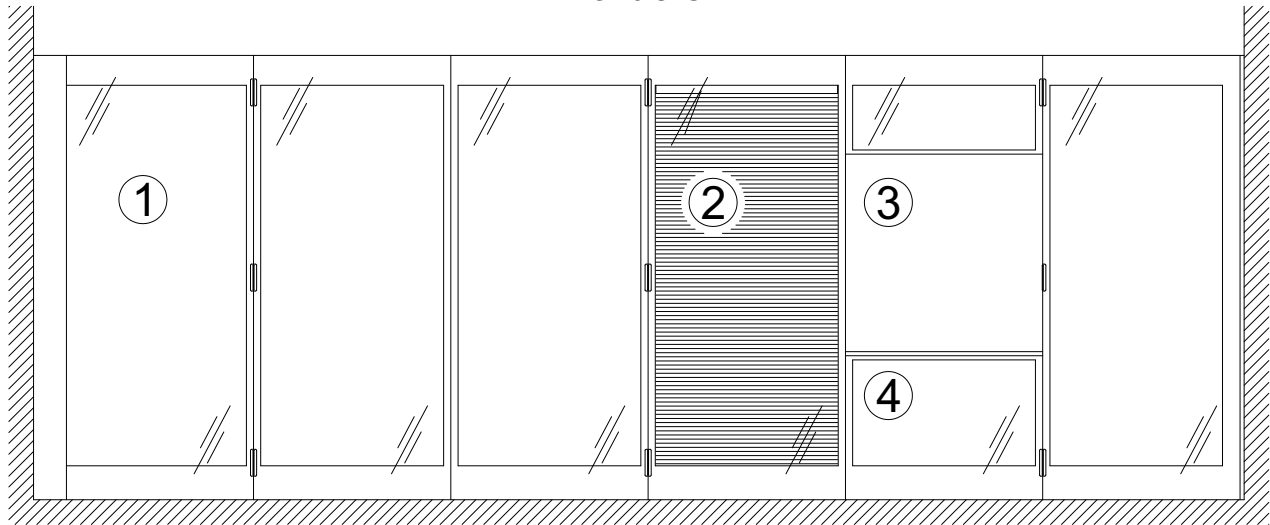
Requerido para instalaciones donde no se pueden usar las tuercas superiores para el ajuste.



**Riel de acero #72  
con soporte colgante**

# Crystal Serie 242

## Elevación

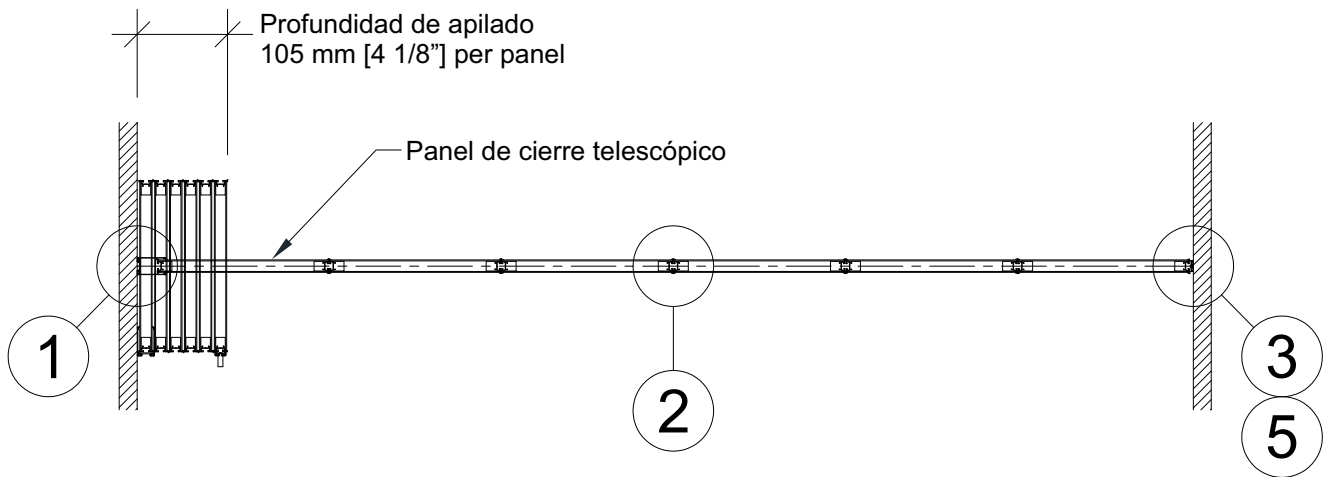


1. Panel de cierre telescópico.
2. Persianas con inclinación eléctrica operadas por control remoto (opcional)
3. Superficie de trabajo (opcional).
4. Bandeja para marcadores (plumines) (opcional).
5. Panel de cierre telescópico con mecanismo de cremallera y piñón (opcional)
6. Panel abisagrado (opcional).
7. Puerta de paso en forma de "U" (opcional).

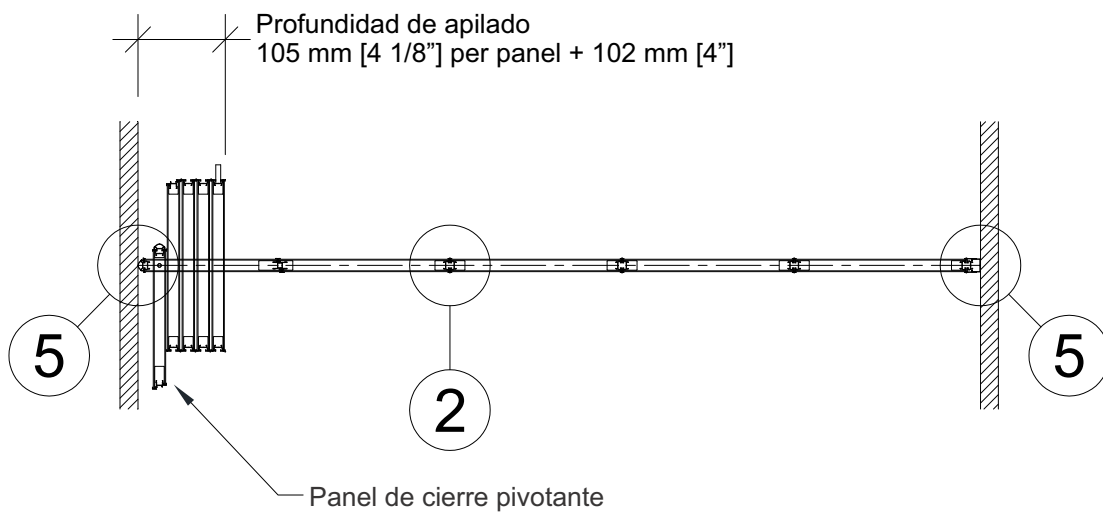
# Crystal Serie 242

Distribuidor y Fabricante autorizado para:  
 México, Caribe, Centro América y Norte de Sudamérica

## Vistas en plano



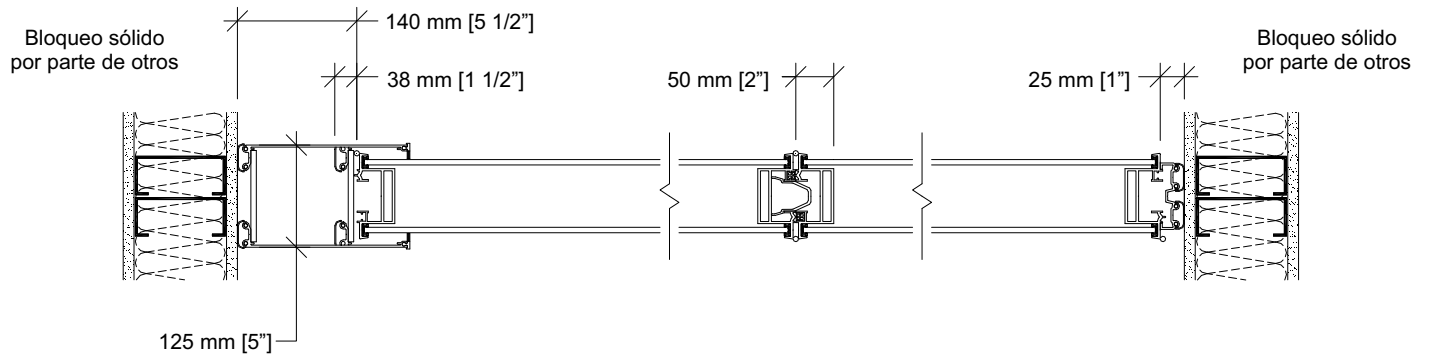
**Telescopic closure panel**



**Panel de cierre pivotante**

# Crystal Serie 242

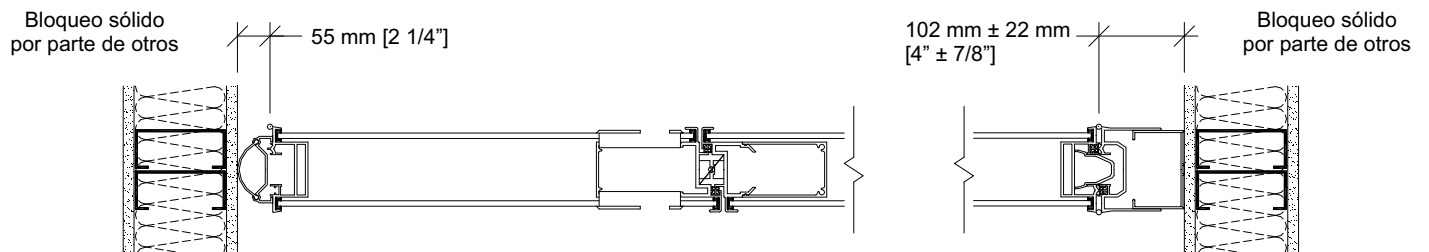
## Cortes Horizontales



1 Cierre telescópico

2 Junta del panel (sellos horizontales para paneles tipo FA)

3 Sello bulbo



4 Panel de cierre pivotante, manijas empotradas y cerraduras de rodillo (opcional)

5 Jamba de muro



**MODERCO**

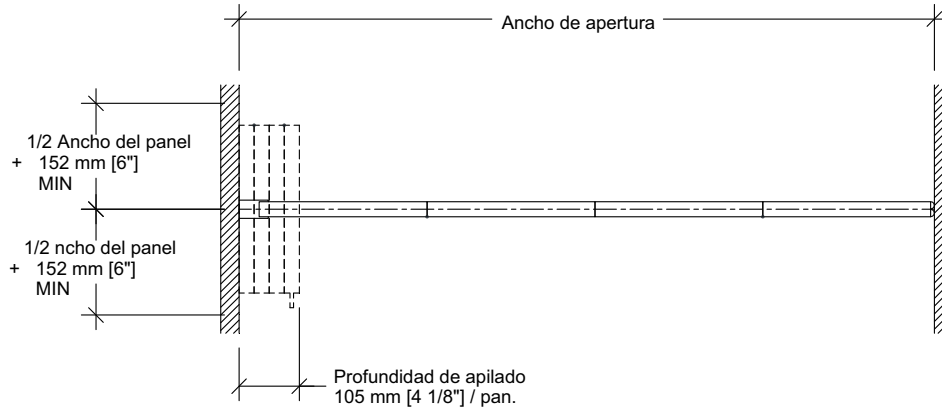


PROMOTORA  
**ECARSA**

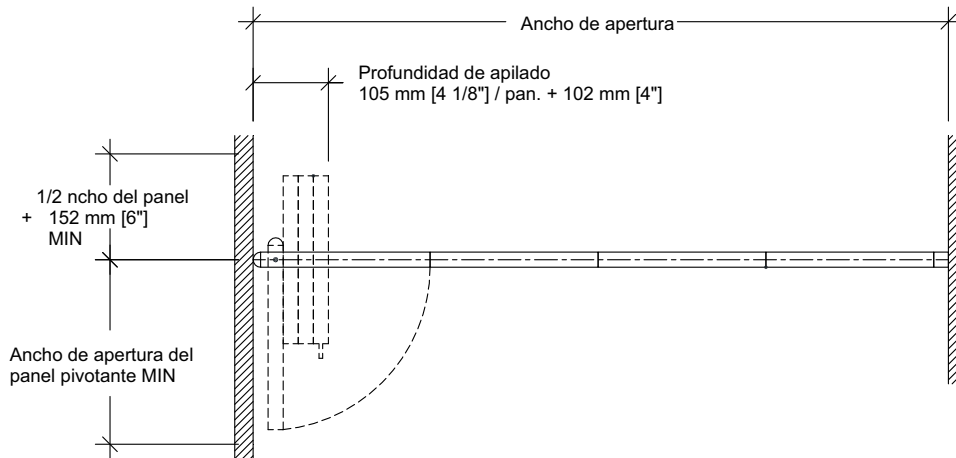
# Crystal Serie 242

Distribuidor y Fabricante autorizado para:  
México, Caribe, Centro América y Norte de Sudamérica

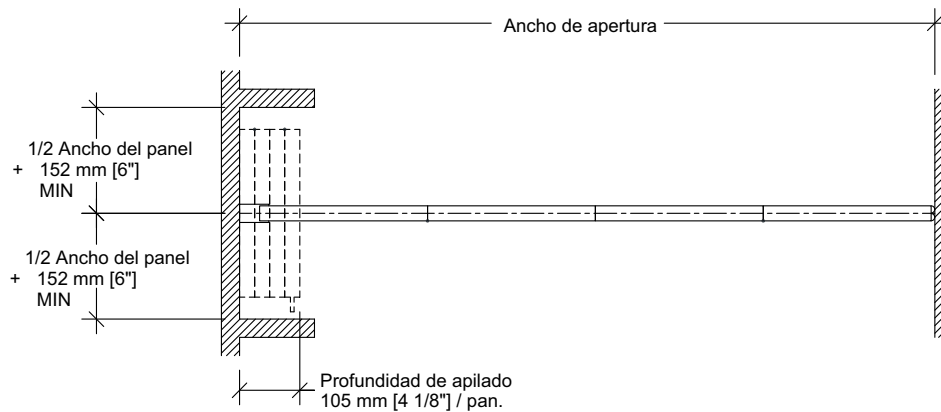
## Trazados Típicos



## Cierre telescópico de pared a pared



## Cierre pivotante de pared a pared

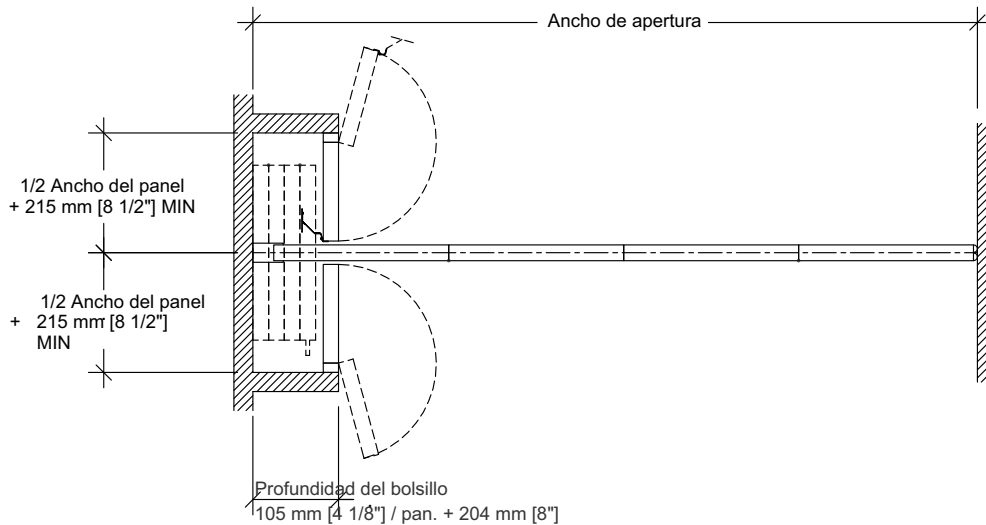


## Area de guardado

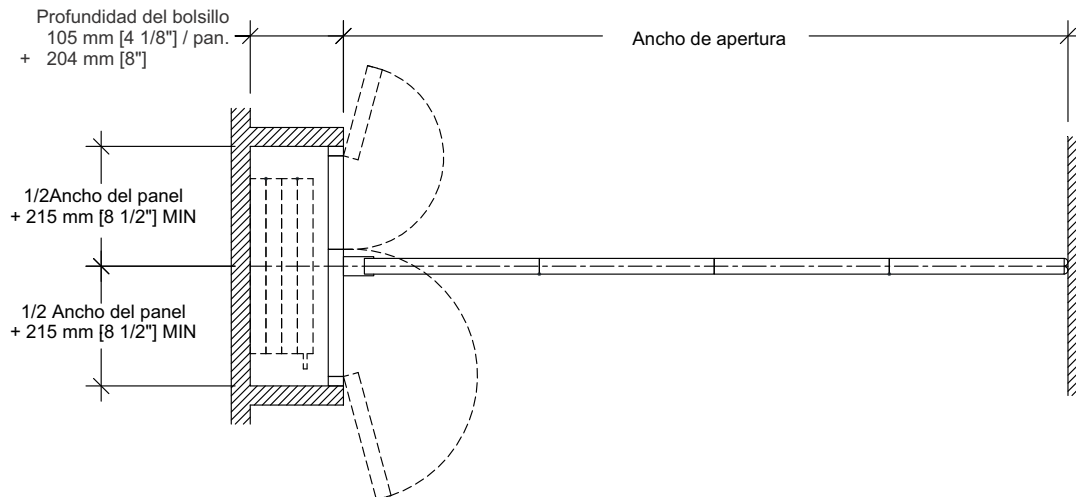


# Crystal Serie 242

## Trazados Típicos (Cont.)



**Puerta de guardado y puerta de guardado no acústica PN-83 (sellos del panel en la parte posterior del área de guardado)**

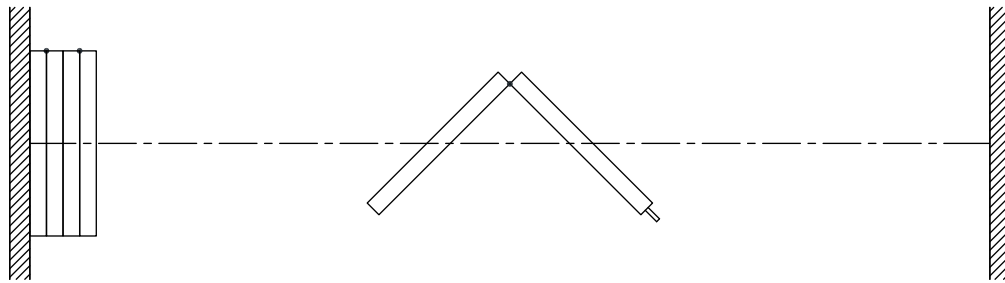


**Puerta de guardado y puerta de guardado no acústica PN-82 (sellos del panel en la parte posterior del área de guardado)**

# Crystal Serie 242

Distribuidor y Fabricante autorizado para:  
México, Caribe, Centro América y Norte de Sudamérica

## Ficha Técnica Crystal 242



### Promotora de Especialidades Constructivas y Arquitectónicas

Calle Tercera Sur 41, Col. Independencia, Tultitlán, Estado de México, México. C.P. 54915

Tels.: +52 (55) 2605-1075 | +52 (55) 2605-0015 | [contacto@ecarsa.mx](mailto:contacto@ecarsa.mx) | [www.ecarsa.mx](http://www.ecarsa.mx)