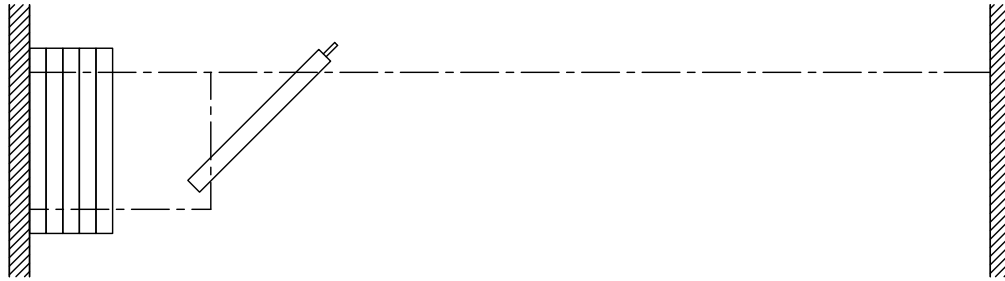


Crystal Serie 241

Distribuidor y Fabricante autorizado para:
México, Caribe, Centro América y Norte de Sudamérica

Ficha Técnica Crystal 241



Características y Opciones

Características

- Muro móvil de vidrio de panel individual con un solo punto de operación manual.
- STC 44
- 102 mm [4"] de grosor nominal. 1230 mm [48 1/2"] de ancho máximo.
- Marco de aluminio anodizado natural, reforzado con acero.
- Molduras protectoras en todo el perímetro.
- Combinación de perfiles de aluminio acústicos con machihembrado y extrusiones de vinilo entre paneles para lograr un sello acústico.
- Cierre del muro con extensión telescópica.
- Sellos horizontales tipo FA:
 - o Sellos superiores fijos.
 - o Sellos inferiores retráctiles automáticos activados a medida que los paneles se despliegan.
 - o Los sellos inferiores dejan un espacio libre de 50 mm [2"] al piso.
- Cada panel es soportado por dos portadores compuestos por dos ruedas de rodamiento de bolas de acero endurecido alineadas horizontalmente con llantas de nylon.
- Caras de vidrio templado transparente de 6 mm [1/4"].
- Altura máxima: 3733 mm [12'-3"].

Características Opcionales y Accesorios

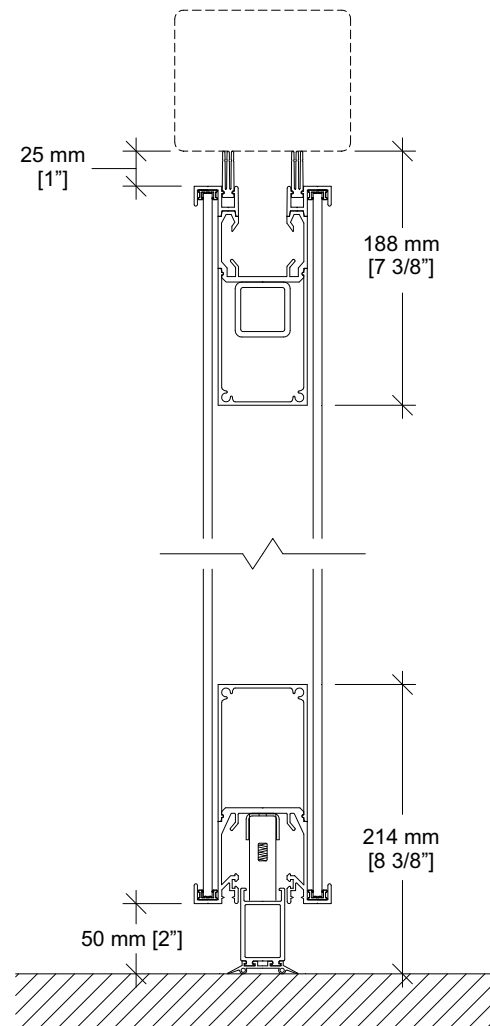
- Marco y/o riel pintado en polvo.
- Acabados del vidrio: teñido, coloreado, tratado con ácido, esmerilado, etc.
- Persianas eléctricas con inclinación motorizada a batería, operadas por control remoto.
- Sellos horizontales tipo FM-1.5:
 - o Barridos superiores fijos.
 - o Sellos inferiores operados manualmente.
 - o Los sellos inferiores proporcionan un espacio libre de 38 mm.
- Sellos horizontales tipo MM-1.5:
 - o Sellos superiores e inferiores retráctiles.
 - o Sellos superiores e inferiores retráctiles automáticos activados a medida que los paneles se despliegan.
 - o Los sellos inferiores dejan un espacio libre de 38 mm [1 1/2"] a piso.
- Pizarra de marcadores blancos integrados / pizarra de tiza / pizarra de corcho natural.
- Bandeja para tiza.
- Puerta de guardado acústica o no acústica.
- Cierre con panel pivotante conforme a la ADA.
- Opciones de panel pivotante.
 - o Barra antipánico.
 - o Barra antipánico con manija bloqueable.
 - o Cerradura de pestillo.

Características Opcionales y Accesorios (Cont.)

- Puerta de paso en forma de U conforme a la ADA, con tiradores empotrados y cerrojo de rodillo
- Opciones para la puerta de paso:
 - o Cerradura automática oculta
 - o Barra antipánico (cerradura automática oculta incluida)
 - o Barra antipánico con manija bloqueable (cerradura automática oculta incluida)
 - o Señal de salida autoluminiscente con placa frontal verde *
 - o Señal de salida fotoluminiscente con placa frontal roja *
 - o Señal de salida fotoluminiscente con placa frontal verde (opcional) *
 - o Señal de salida autoluminiscente con placa frontal roja (opcional) *
 - o Señal de salida autoluminiscente con placa frontal verde (opcional) *

*Una señal de salida y una cerradura de pestillo no se instalarán juntas en la misma puerta.

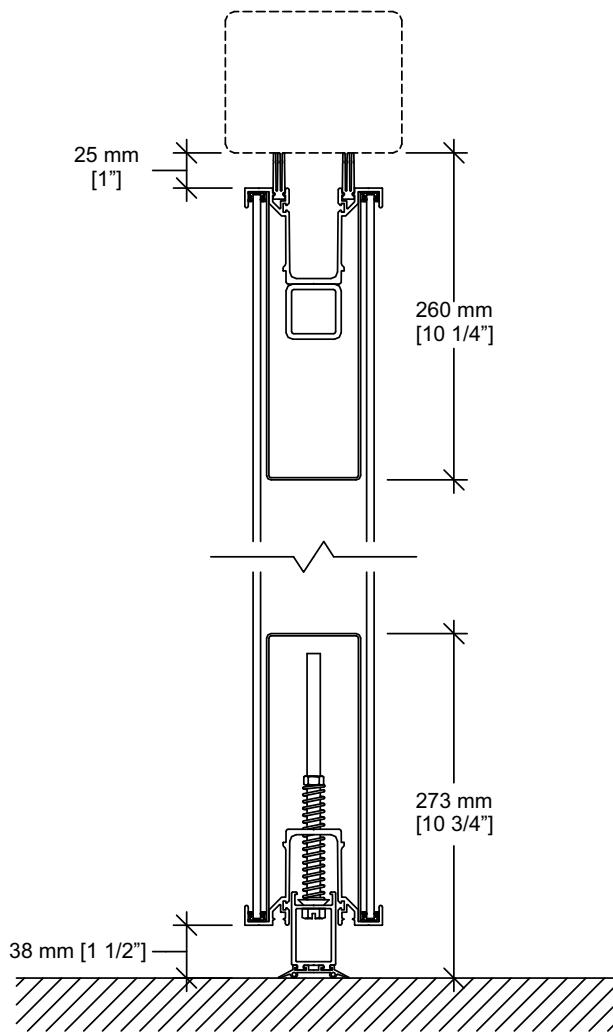
Sellos Horizontales



Tipo FA

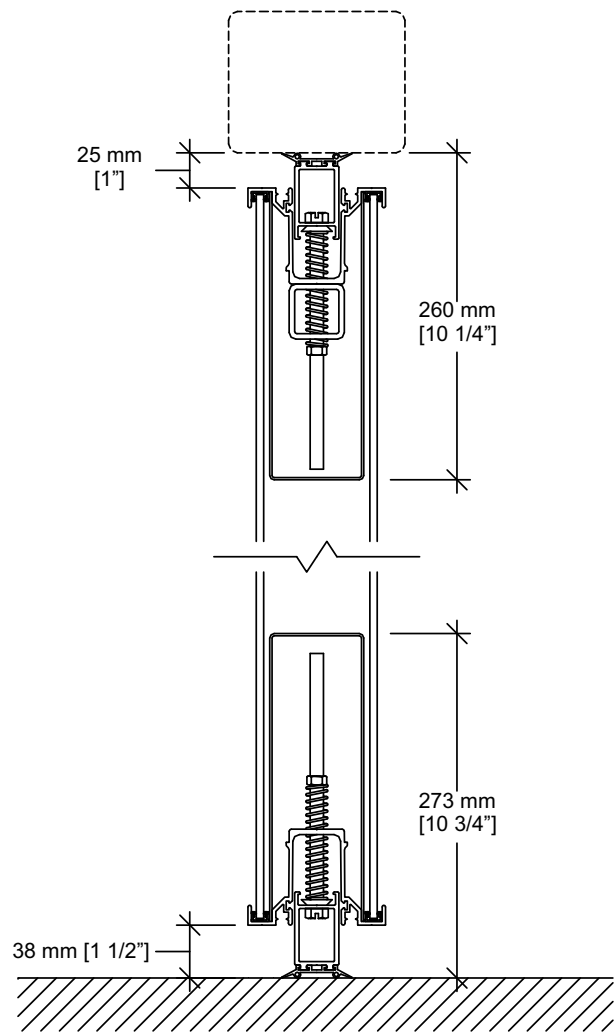
Espacio libre respecto al suelo: 50 mm [2"]
Tolerancias operativas:
+0 mm / -38 mm [+0" / -1 1/2"]
(+0 mm / -25 mm [+0" / -1"] si el panel tiene una puerta de paso)

Sellos Horizontales (Cont.)



Tipo FM 1.5

Espacio libre respecto al suelo: 38 mm [1 1/2"]
Tolerancias operativas:
+0 mm / -19 mm [+0" / -3/4"]
(+0 mm / -12 mm [+0" / -1/2"] si el panel tiene una
puerta de paso)

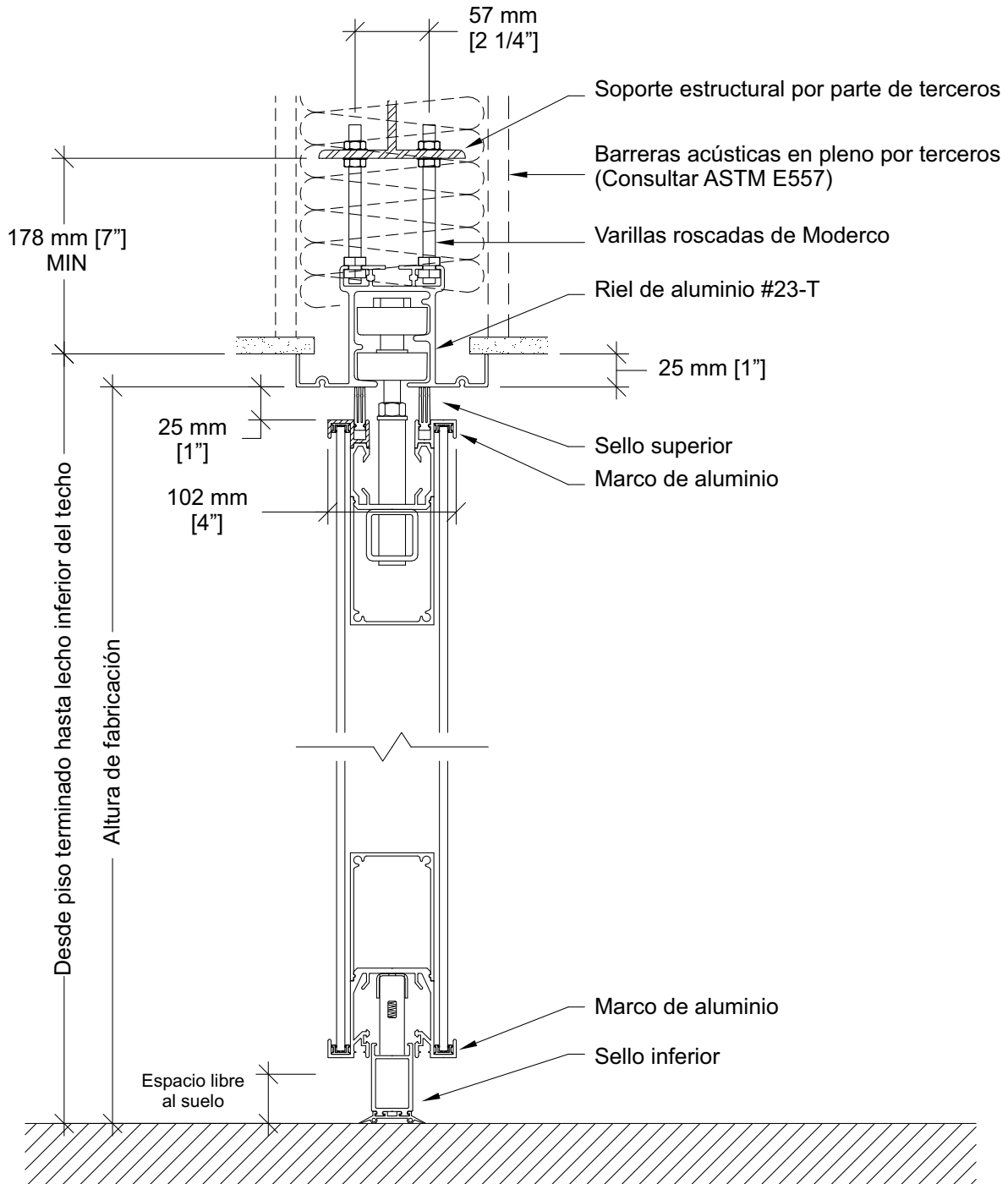


Tipo MM 1.5

Espacio libre respecto al suelo: 38 mm [1 1/2"]
Tolerancias operativas:
+0 mm / -19 mm [+0" / -3/4"]
(+0 mm / -12 mm [+0" / -1/2"] si el panel tiene una
puerta de paso)

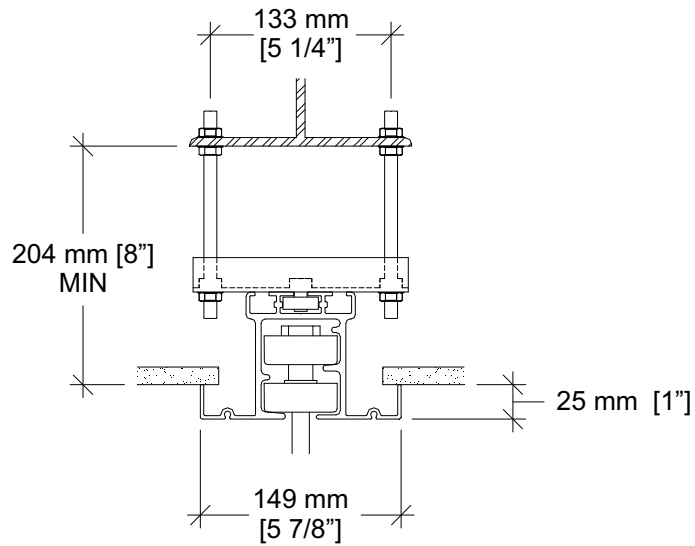
Crystal Serie 241

Corte Vertical



Crystal Serie 241

Opciones de Rieles

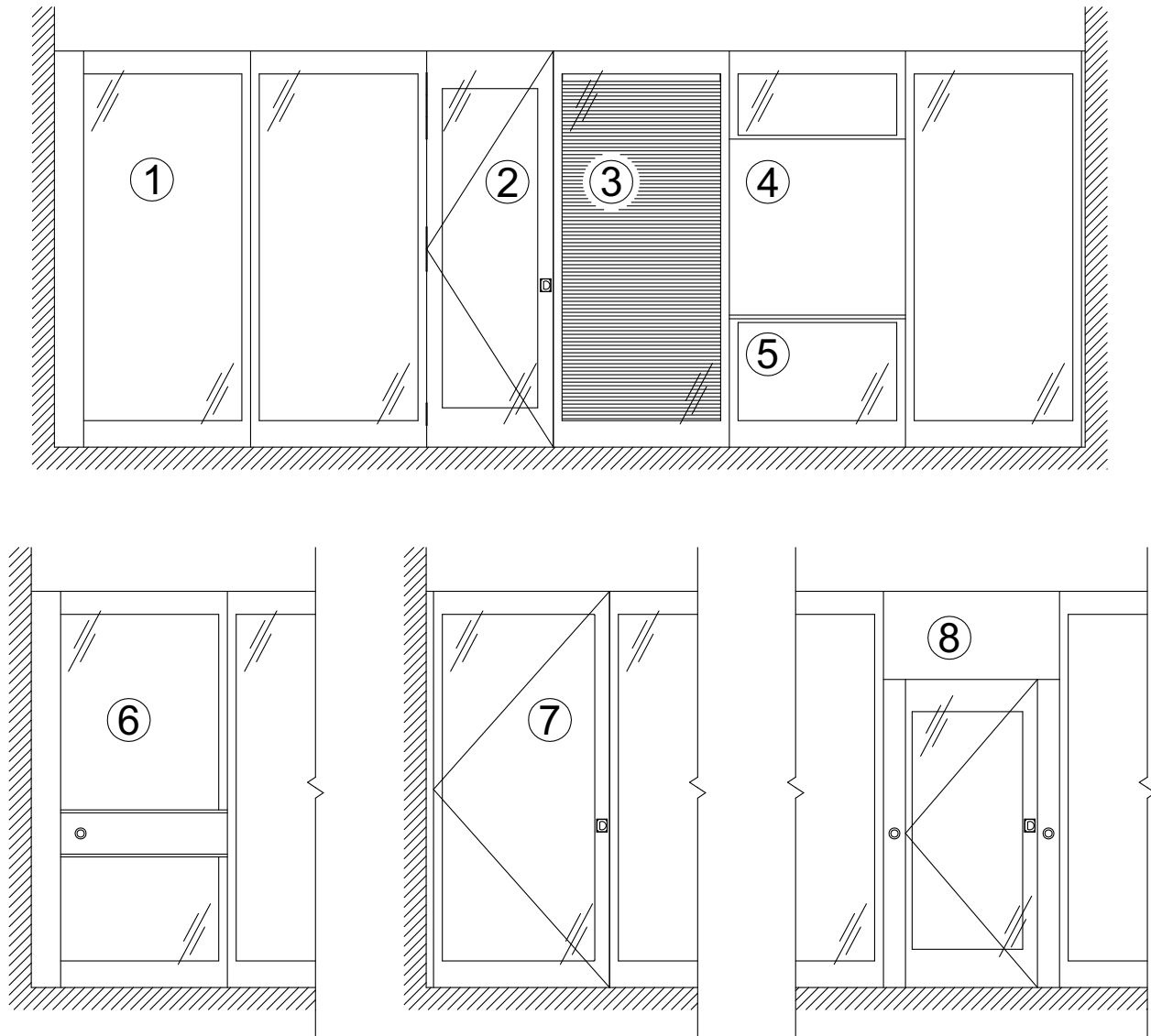


Soporte colgante opcional

Requerido para instalaciones donde no se pueden usar las tuercas superiores para el ajuste.

Crystal Serie 241

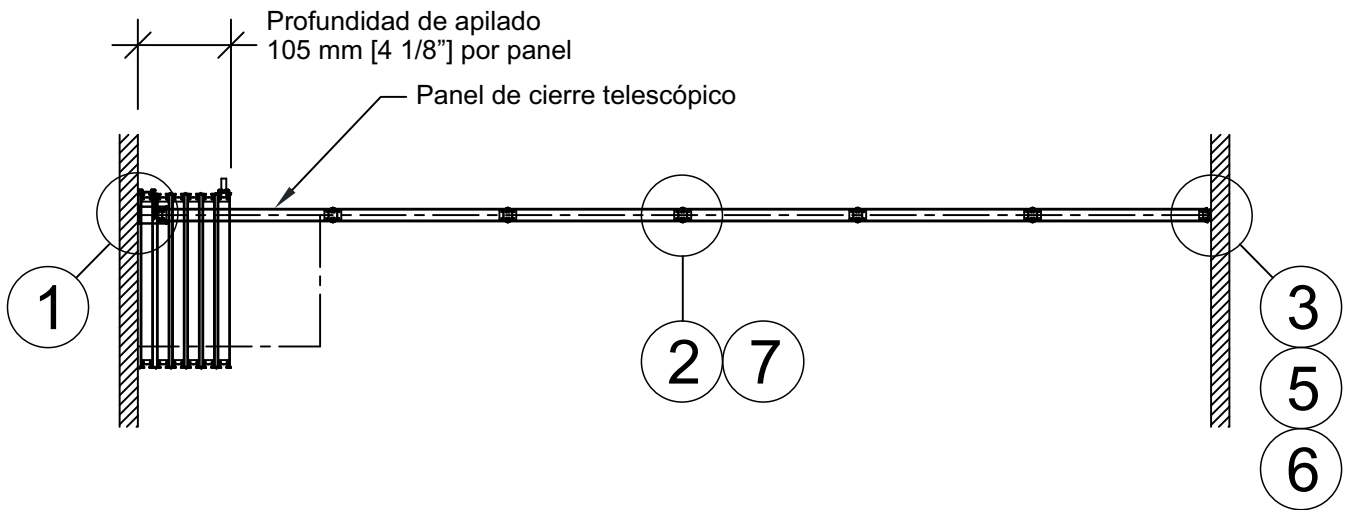
Elevación



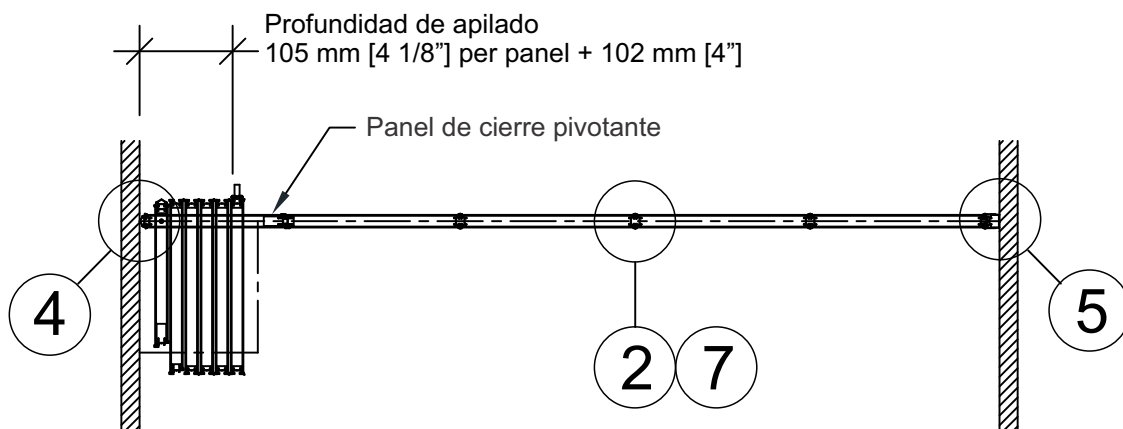
1. Panel de cierre telescópico.
2. Puerta embisagrada de altura completa (opcional).
3. Persianas con inclinación eléctrica operadas por control remoto (opcional).
4. Superficies de trabajo (opcional).
5. Bandeja para marcadores (opcional).
6. Panel de cierre telescópico con mecanismo de cremallera y piñón (opcional).
7. Panel pivotante (opcional).
8. Puerta de paso en forma de U (opcional).

Crystal Serie 241

Vistas en Plano



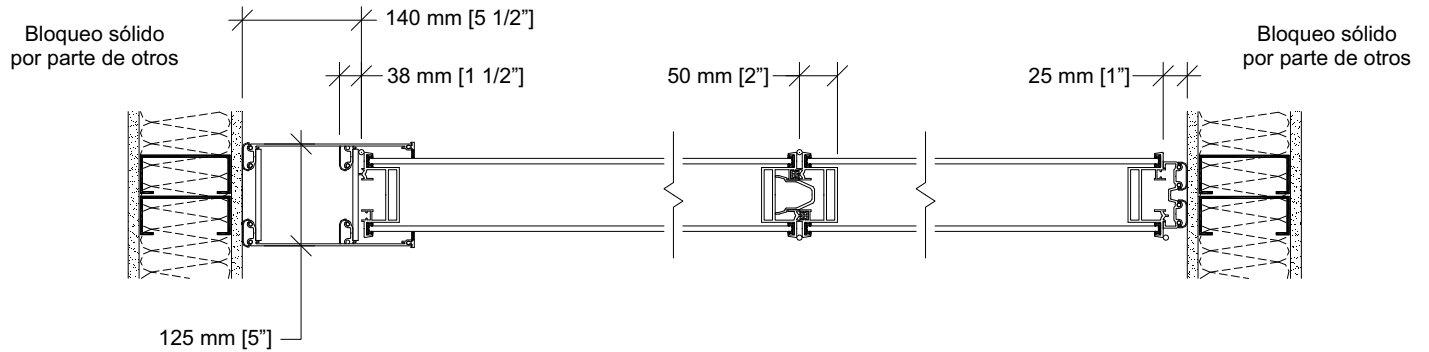
Panel de cierre telescópico



Panel de cierre pivotante

Crystal Serie 241

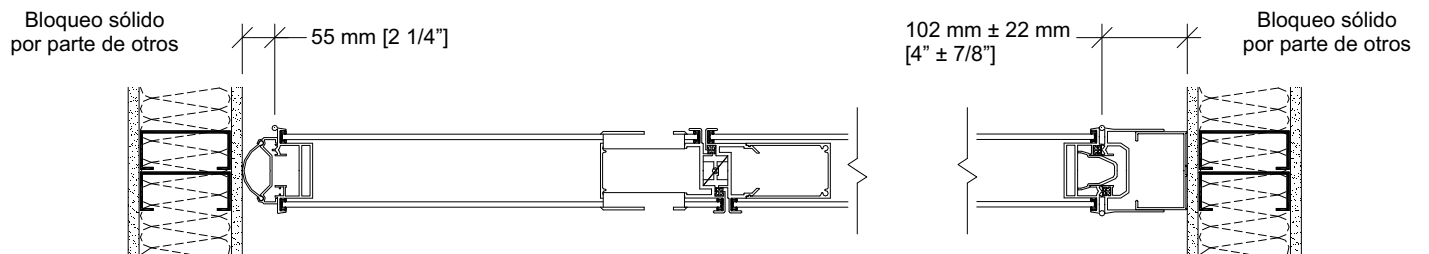
Cortes Horizontales



1 Cierre telescópico

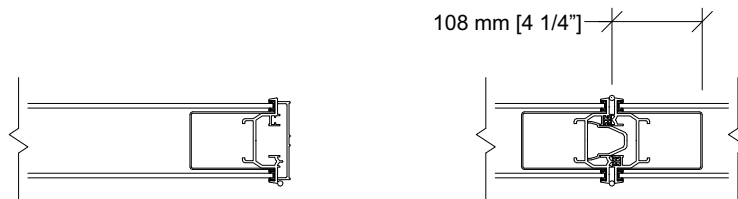
2 Unión de paneles (sellos horizontales paneles tipo FA)

3 Sello bulbo



4 Panel de cierre pivotante, manijas empotradas y cerraduras de rodillo (opcional)

5 Jamba de muro (opcional)



6 Tapa (disponible solo en paneles con sellos manuales)

7 Unión de paneles (paneles con sellos horizontales FM-1.5 o MM-1.5)



MODERCO

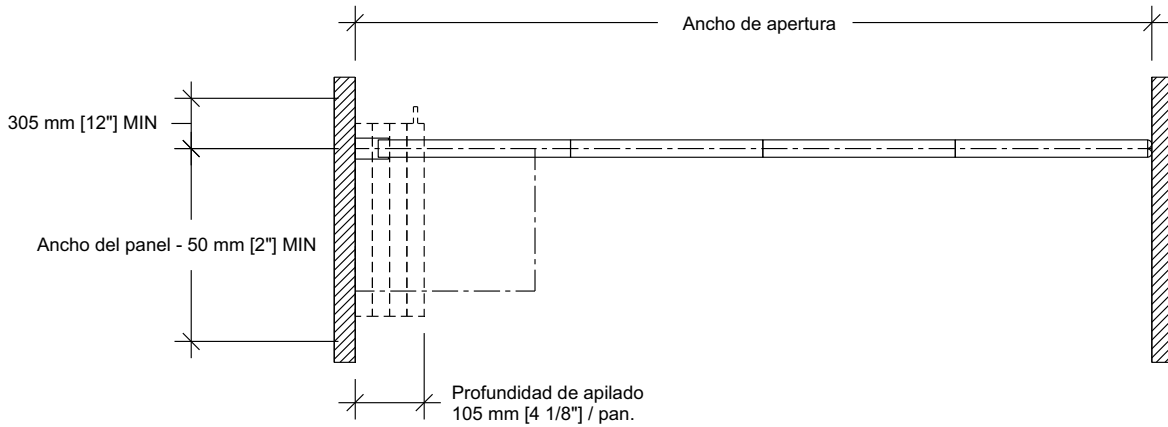


PROMOTORA
ECARSA

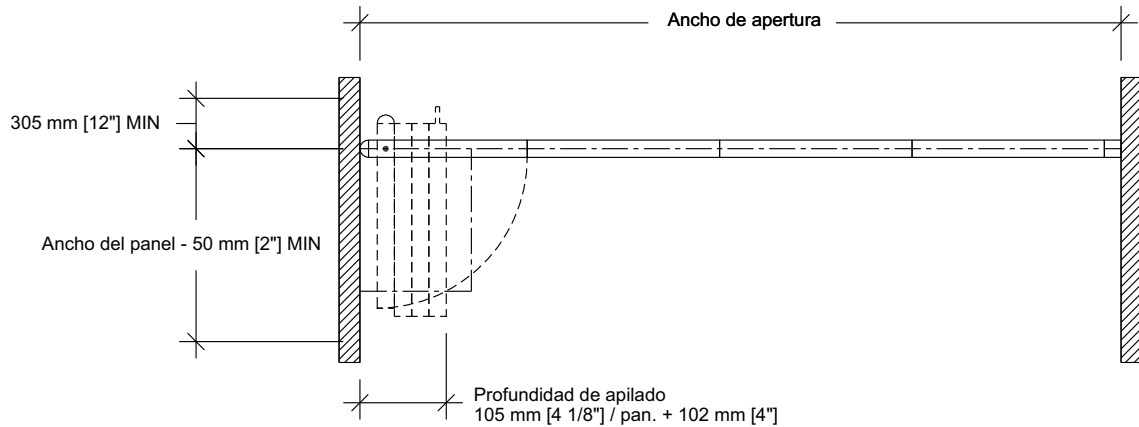
Crystal Serie 241

Distribuidor y Fabricante autorizado para:
México, Caribe, Centro América y Norte de Sudamérica

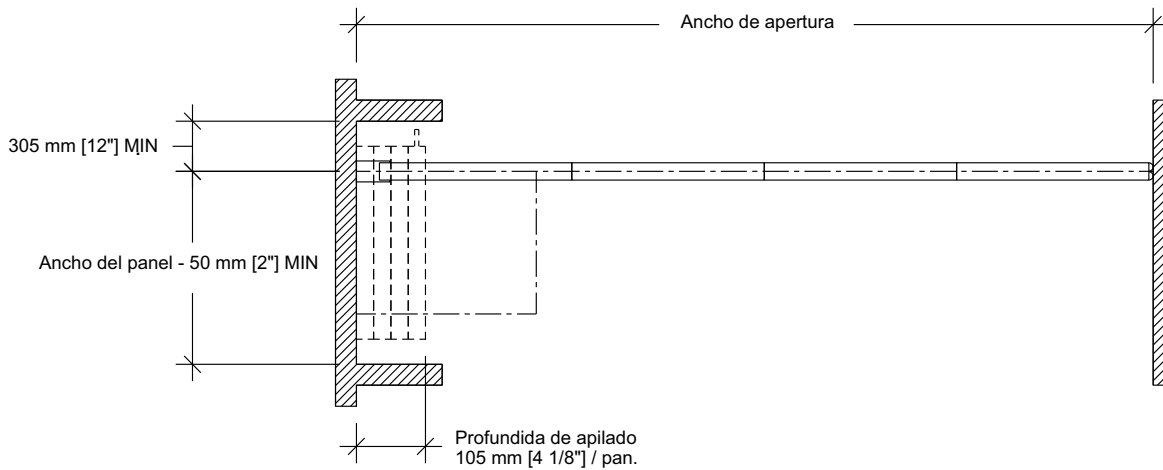
Trazados Típicos



Cierre telescópico de pared a pared



Cierre pivotante de pared a pared



Area de guardado



MODERCO

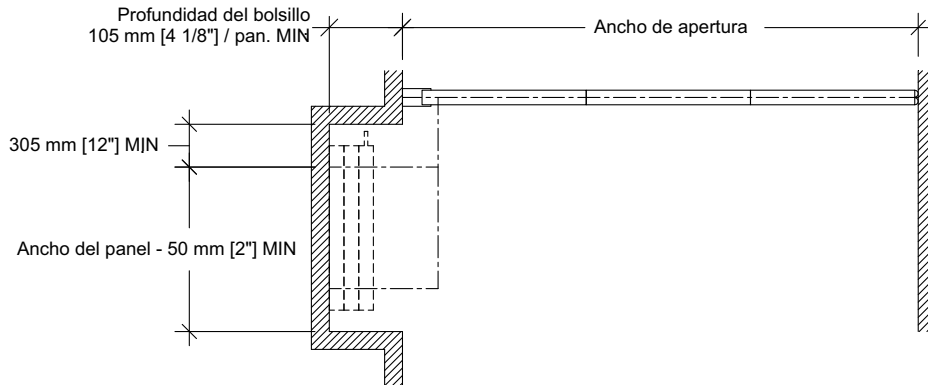


PROMOTORA
ECARSA

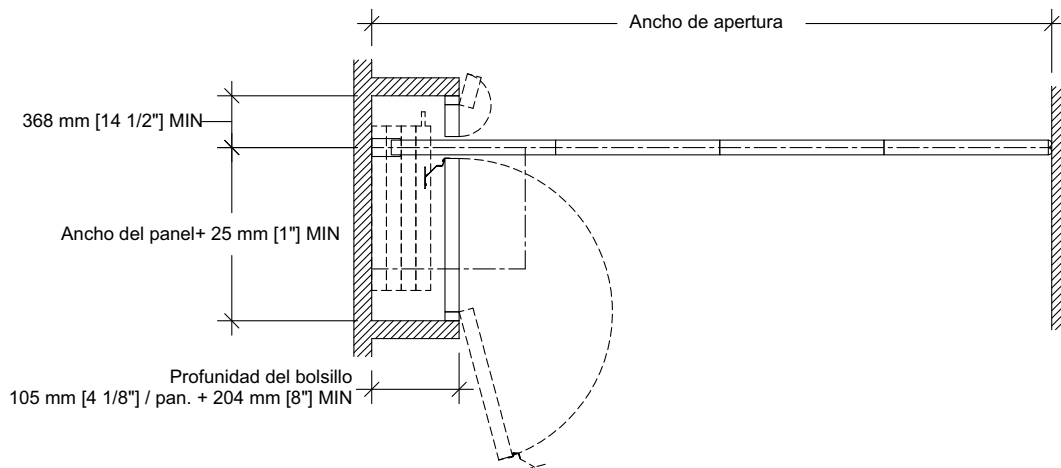
Crystal Serie 241

Distribuidor y Fabricante autorizado para:
México, Caribe, Centro América y Norte de Sudamérica

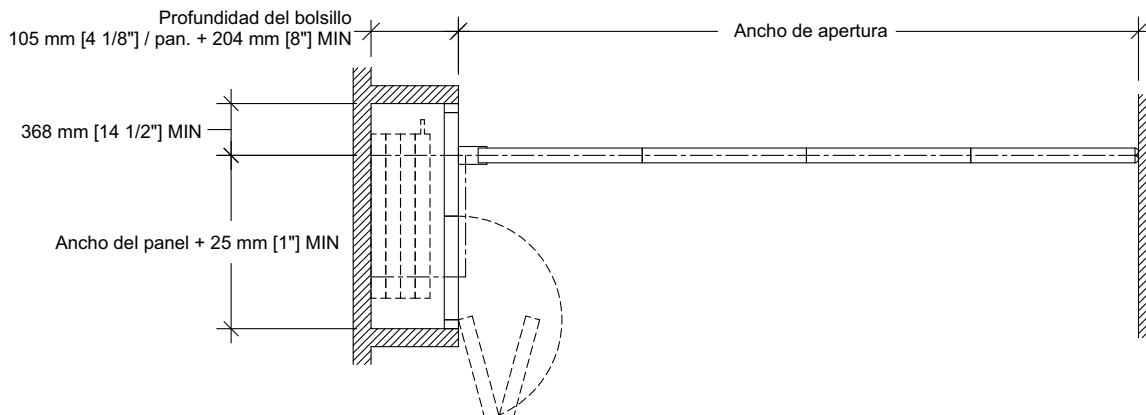
Trazados Típicos (cont.)



Apilado Remoto



Area de guardado y puerta de guardado no acústica PN-83 (el panel sella contra la pared posterior del área de guardado)

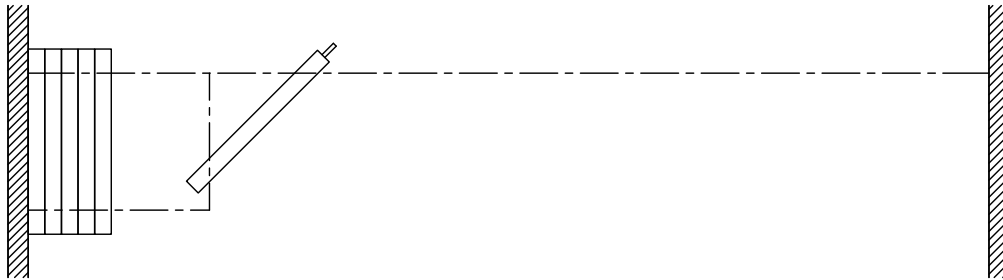


Area de guardado y puerta de guardado acústica PA-82B (el panel sella contra la pared posterior del área de guardado)

Crystal Serie 241

Distribuidor y Fabricante autorizado para:
México, Caribe, Centro América y Norte de Sudamérica

Ficha Técnica Crystal 241



Promotora de Especialidades Constructivas y Arquitectónicas

Calle Tercera Sur 41, Col. Independencia, Tultitlán, Estado de México, México. C.P. 54915

Tels.: +52 (55) 2605-1075 | +52 (55) 2605-0015 | contacto@ecarsa.mx | www.ecarsa.mx