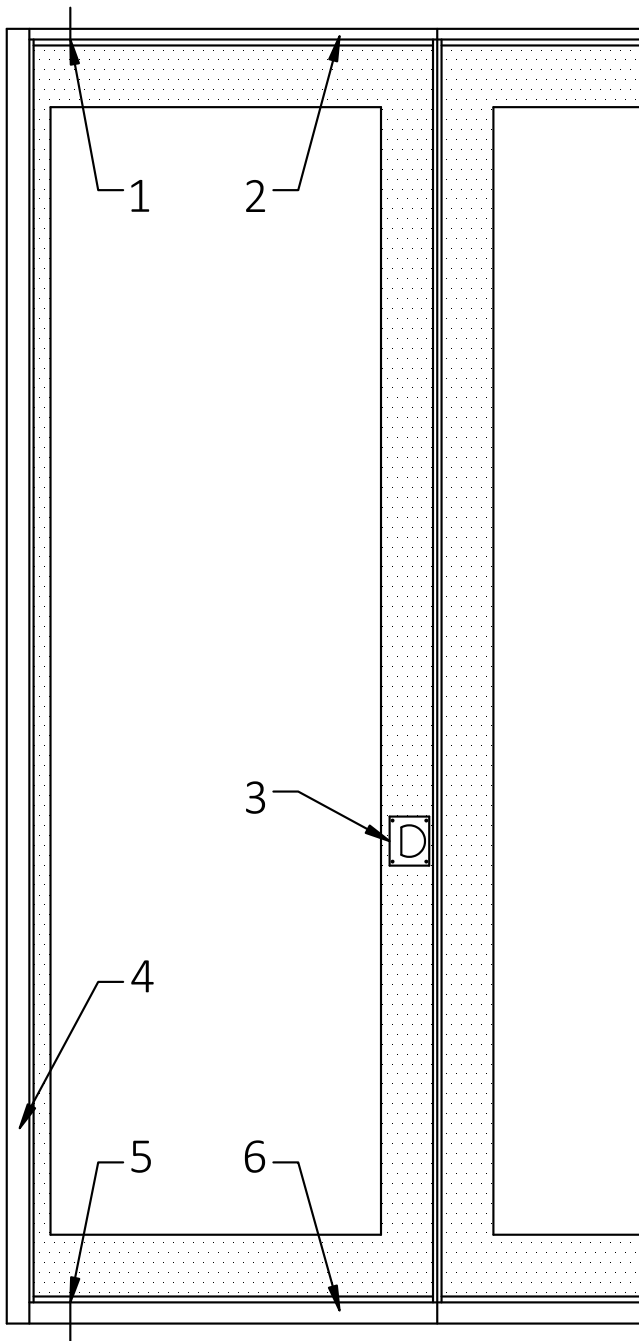


Crystal Serie 200

Ficha Técnica Puerta Pivotante Crystal 200



- Misma construcción estructural de los paneles de los muros móviles.
- Panel fijo

1. Pivote
2. Barridos fijos.
3. Tirador empotrado
4. Sello tipo bulbo
5. Pivote
6. Barridos fijos



MODERCO

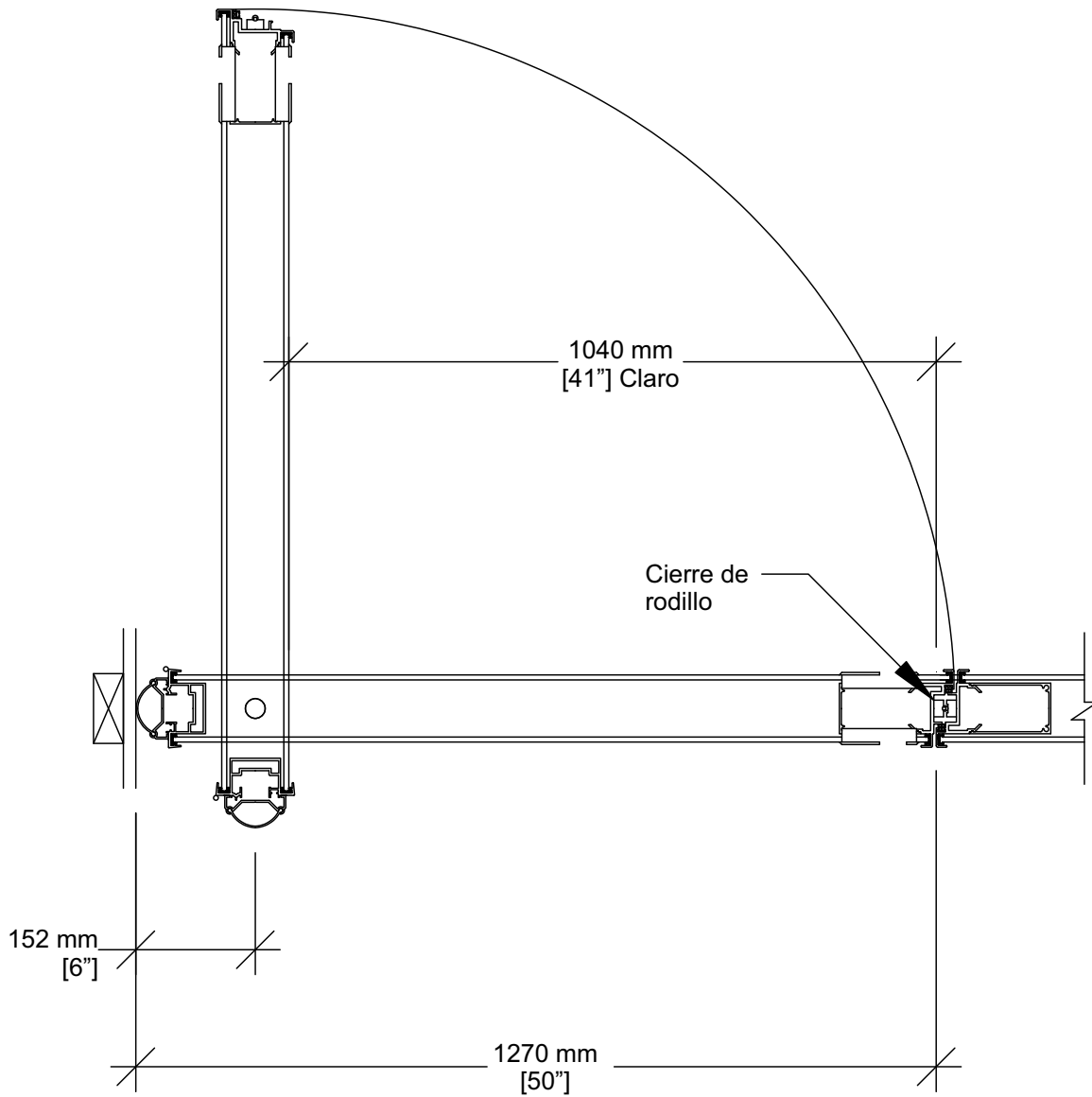


PROMOTORA®
ECARSA

Crystal Serie 200

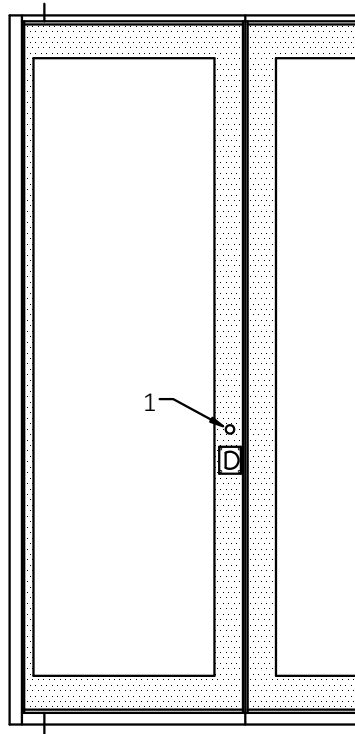
Distribuidor y Fabricante autorizado para:
México, Caribe, Centro América y Norte de Sudamérica

Corte Horizontal



Crystal Serie 200

Características y Herrajes

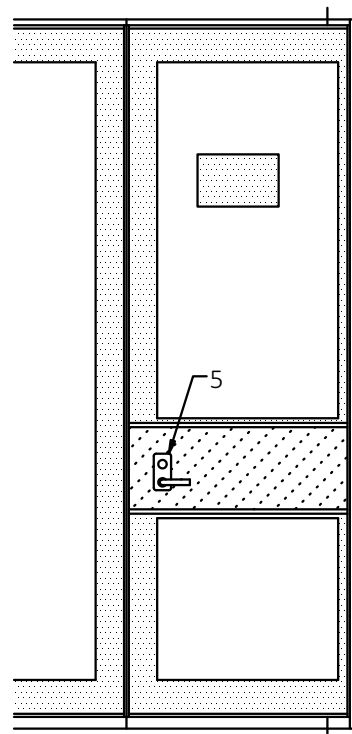
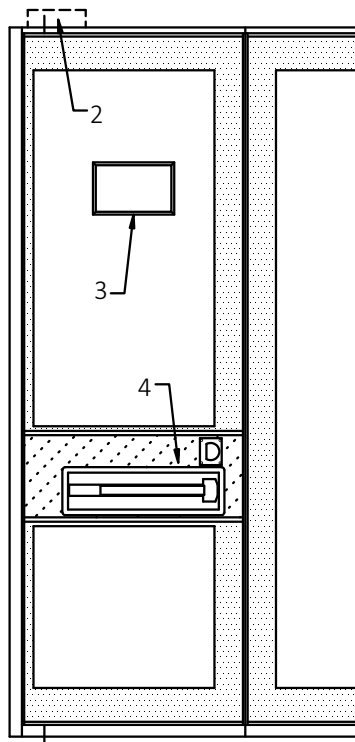


1. Cerradura de pestillo ¹
2. Cierre de puerta oculto ²
3. Señal de salida
 - Señal de salida auto-luminiscente "Hombre Corriendo" con placa frontal verde (estándar fuera de EE. UU., opcional en EE. UU.)
 - Señal fotoluminiscente "EXIT" con placa frontal roja (estándar en EE. UU., opcional en otros lugares)
 - Señal fotoluminiscente "EXIT" con placa frontal verde (opcional)
 - Señal auto-luminiscente "EXIT" con placa frontal roja (opcional)
 - Señal auto-luminiscente "EXIT" con placa frontal verde (opcional)
4. Barra antipánico
5. Palanca de barra antipánico (con cerradura opcional)

NOTA:

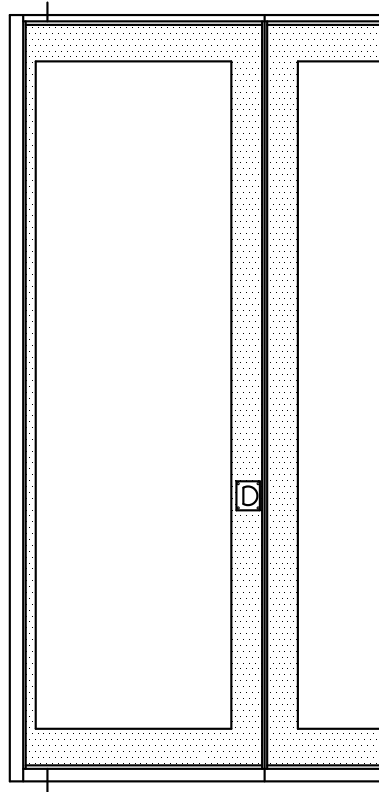
¹ No disponible con barra antipánico o señal de salida.

² La puerta pivotante debe estar ubicada frente al área de apilamiento de los paneles.



Crystal Serie 200

Ficha Técnica Puerta Pivotante Crystal 200



Promotora de Especialidades Constructivas y Arquitectónicas

Calle Tercera Sur 41, Col. Independencia, Tultitlán, Estado de México, México. C.P. 54915

Tels.: +52 (55) 2605-1075 | +52 (55) 2605-0015 | contacto@ecarsa.mx | www.ecarsa.mx