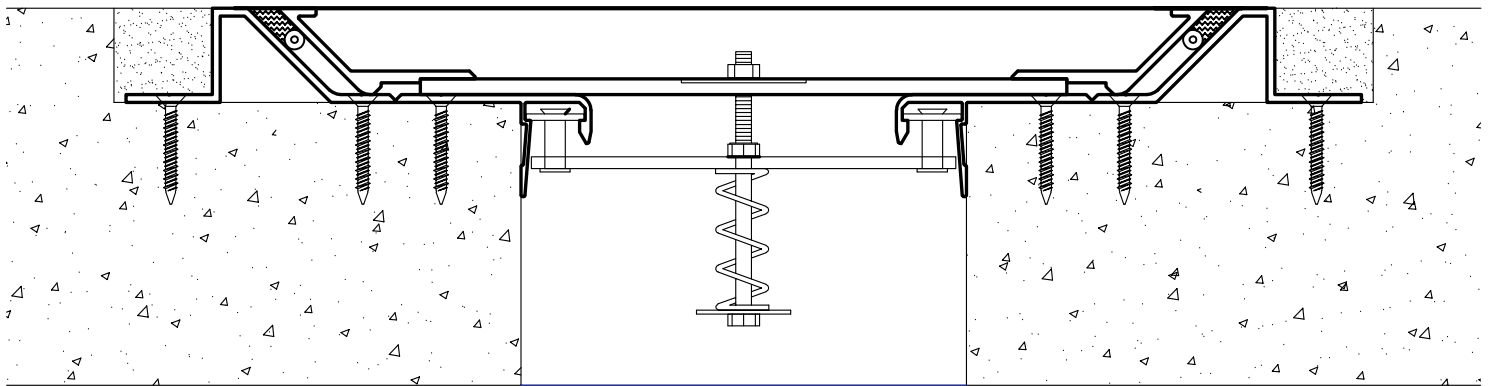


# Guía de instalación de Junta Constructiva Sistemas JPC y JPC-M



Los sistemas JPC y JPC-M se utilizan para cubrir la apertura de las juntas de expansión de manera empotrada y generando espacio para recibir losetas u otro tipo de acabado, logrando una vista limpia y estéticamente agradable donde existen las juntas.

## **CARACTERÍSTICAS**

Uso rudo (Heavy-Duty) para tráfico peatonal y vehículos ligeros.

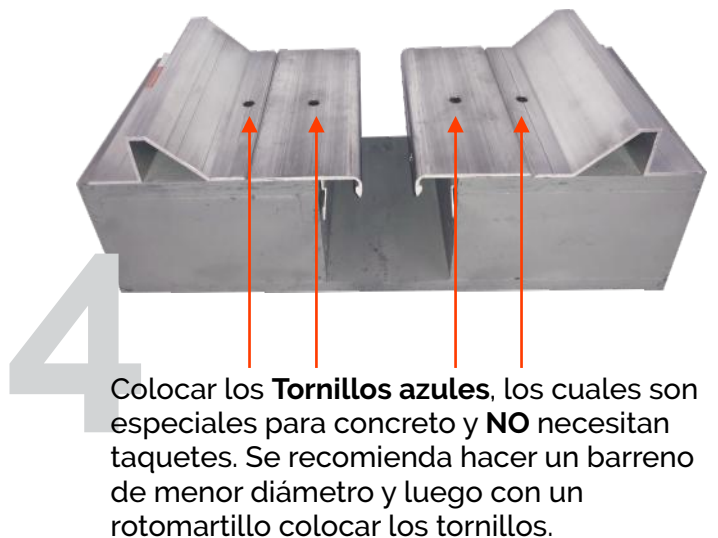
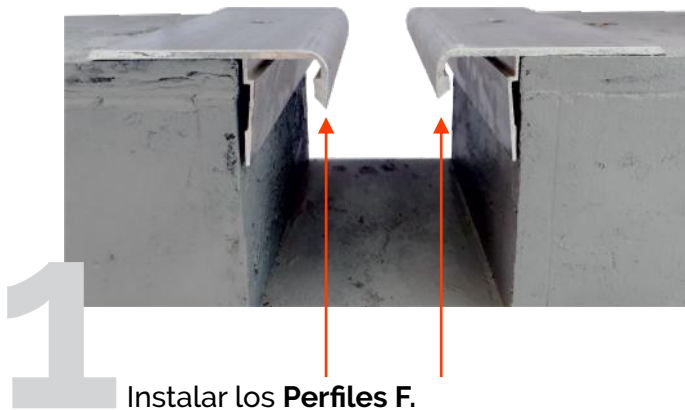
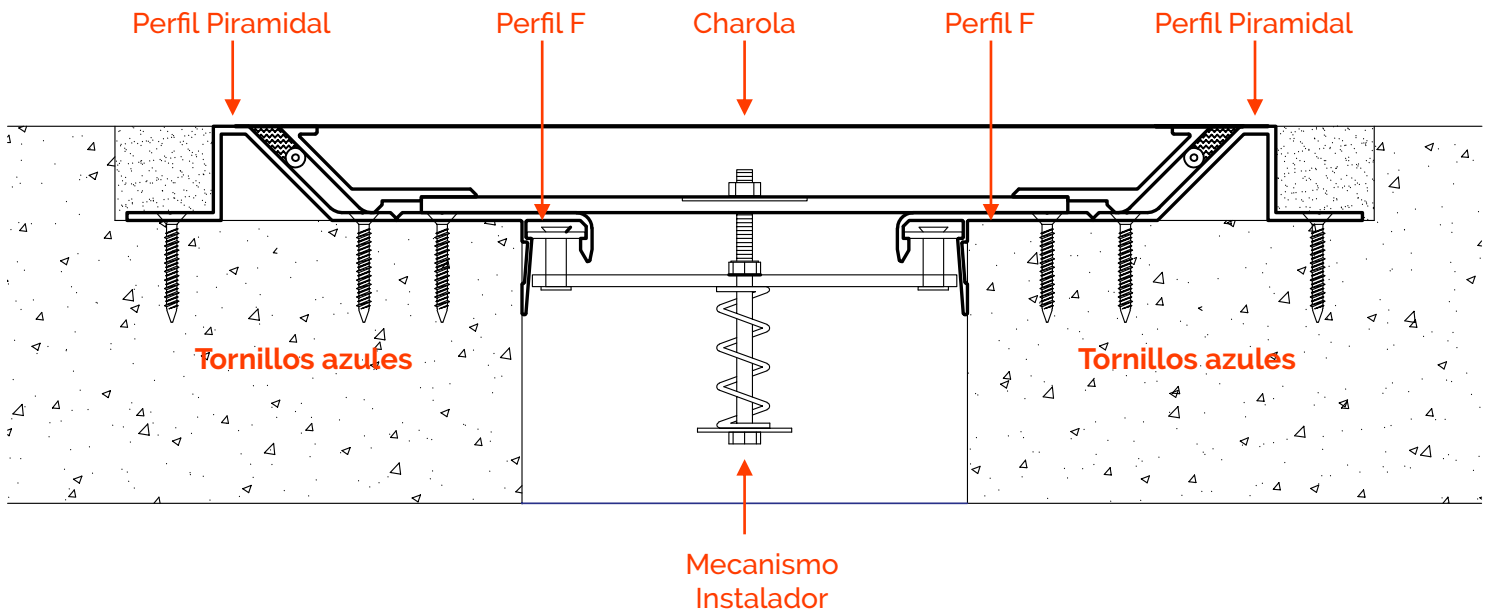
Charolas disponibles con profundidad de 1.5". Cumple con las normas ADA (Ley para Americanos con Discapacidades) diseñada para actuar por movimientos térmicos o sísmicos, eliminando a la vez deformaciones inconvenientes.

## **LIMITACIONES**

No apropiadas para paso de montacargas o cargas concentradas de gran peso por rueda.

## **INSTALACIÓN**

Colocar sobre superficie limpia, seca y sólida. Todos los cajetes en losas deberán encontrarse a nivel antes de iniciar la instalación. Consultar la guía de instalación.



5



Instalar los **Mecanismos** dentro de los rieles de los **Perfiles F**. Antes de instalarlos se debe quitar la tuerca al tornillo más largo y dejar la rondana de goma que hará que todas las partes se sostengan en su lugar.

6



Cada charola lleva 7 **Mecanismos** espaciados a la misma distancia. Para instalarlos se deben deslizar hasta que coincidan con las perforaciones de la **Charola**. Los tornillos quedarán largos para facilitar la instalación.

7



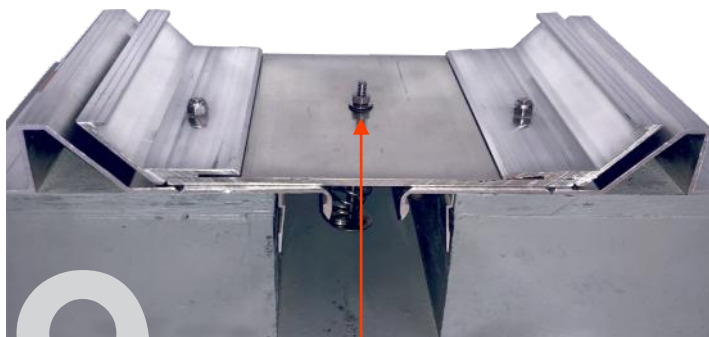
Colocar la **Charola** sobre el **Instalador** y asegurarse que de los tornillos de los **Mecanismos** coincidan con las perforaciones.

8



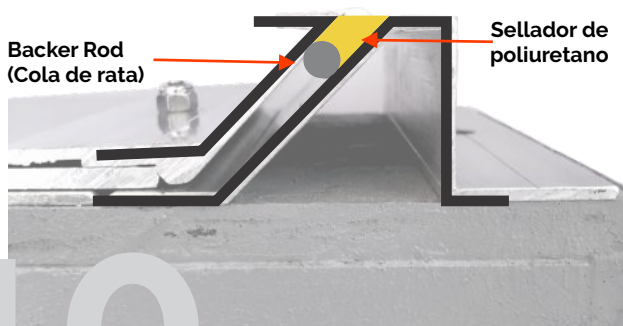
Una vez que todos los tornillos estén en su lugar, apretar con fuerza mediana y terminar apretando con mayor fuerza.

9



Para finalizar recortar el sobrante de los tornillos con un esmeril, lo que permitirá después poder colocar el acabado de piso en la **charola**.

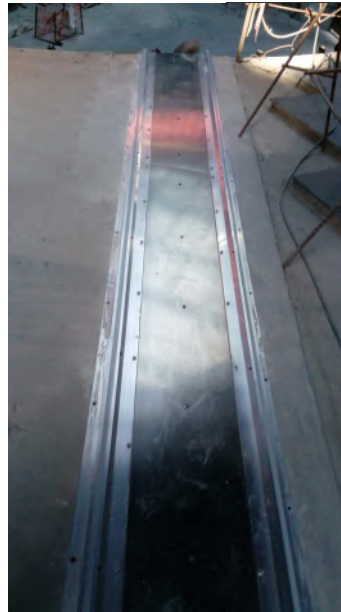
10



Los espacios entre los **Perfiles Piramidales** se rellenan con Backer Rod (Cola de rata) y después se aplica un cordón de Sellador de poliuretano. Recomendamos el uso de Sikaflex 1A, o el sellador de su preferencia.

## 11

Una vez terminados todos estos pasos, ya es posible que se coloque el piso dentro de la Charola y rematarlo en los perfiles piramidales.



### GARANTÍA LIMITADA

ECARSA garantiza que todos los materiales utilizados estarán libres de defectos en calidad y mano de obra por un periodo de un año a partir de la fecha de embarque desde la fábrica. Los materiales deberán ser instalados respetando estrictamente las recomendaciones de instalación de ECARSA y los dibujos de taller suministrados. ECARSA no será sujeto a responsabilidad por cualquier daño o lesión ocasionada a inmueble o persona debido a un mal manejo o instalación de manera directa, indirecta o a consecuencia del uso de cualquier material suministrado.

### DATOS TÉCNICOS

Aluminio conforme la norma ASTM B221 para aleaciones extruidas 6063-T5 y 6061- T6.  
Aluminio conforme a la norma ASTM B209 para lámina y placa.



### Promotora de Especialidades Constructivas y Arquitectónicas

Calle Tercera Sur 41, Col. Independencia, Tultitlán, Estado de México, México. C.P. 54915

Tels.: +52 (55) 2605-1075 | +52 (55) 2605-0015 | [contacto@ecarsa.mx](mailto:contacto@ecarsa.mx) | [www.ecarsa.mx](http://www.ecarsa.mx)