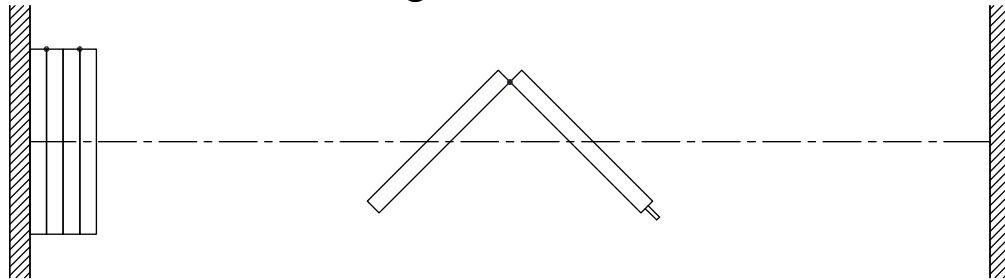


# Signature Serie 842

Distribuidor y Fabricante autorizado para:  
México, Caribe, Centro América y Norte de Sudamérica

## Ficha Técnica Signature 842



### Características y Opciones

#### Características

- Muro móvil, compuesto por paneles individuales de operación manual.
- STC 43 o 47, con caras de paneles de MDF estándar o de panel de yeso bajo pedido.
- STC 49, 52, 53 ó 55 con caras de acero internas, laminadas en MDF estándar o paneles de yeso bajo pedido.
- 102 mm [4"] de grosor nominal y 1230 mm [48 1/2"] de anchura máxima.
- Estructura de aluminio anodizado natural, reforzado con acero.
- Molduras de protección en todo el perímetro.
- Combinación de perfiles de aluminio acústicos con machihembrados y extrusiones de vinilo entre paneles para lograr un sello acústico.
- Cierre del muro con extensión telescópica.
- Sellos horizontales tipo FA:
  - o Sellos fijos acústicos.
  - o Sellos inferiores retráctiles automáticos activados a medida que los paneles se despliegan.
  - o Los sellos inferiores dejan un espacio libre de 25 mm [1"] a piso.
- (STC 53) Sellos horizontales tipo MM-1:
  - o Sellos retráctiles superiores e inferiores.
  - o Sellos superiores e inferiores de accionamiento manual y activación simultánea.
  - o Los sellos inferiores dejan un espacio libre de 25 mm [1"] a piso.

- (STC 55) Sellos horizontales tipo MM-55:
  - o Sellos retráctiles superiores e inferiores.
  - o Sellos superiores e inferiores de accionamiento manual y activación simultánea.
  - o Los sellos inferiores dejan un espacio libre de 25 mm [1"] a piso.
  - o Sellos superiores fijos adicionales.
- Bisagras de aluminio de perfil bajo.
- Riel de aluminio de aleación 6063-T6 con acabado anodizado natural.
- Tapizados de vinilo o tela.

#### Características Opcionales y Accesorios

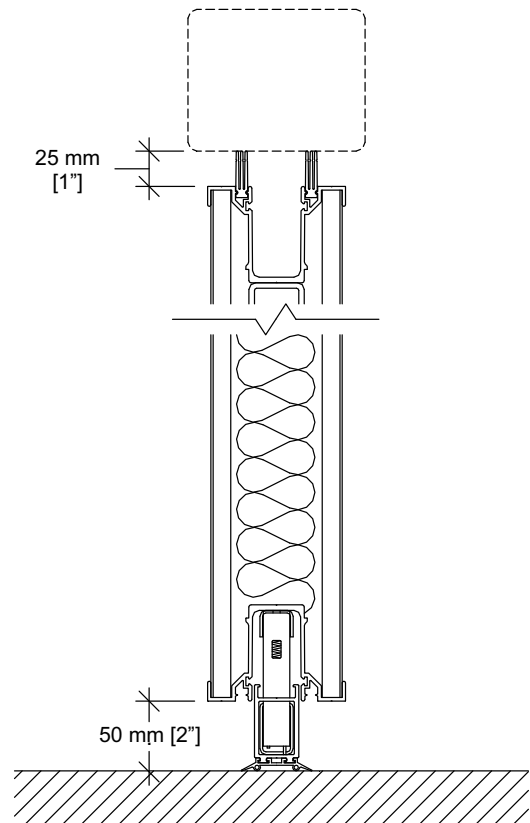
- STC 49, 52, 53 ó 55 con caras de paneles de MDF o yeso
- Perfiles verticales ocultos.
- Bastidor y/o riel con recubrimiento de pintura en polvo (electro pintado).
- Riel de acero de calibre 11, pintado de blanco.
- Acabado de los paneles disponibles:
  - o Tela
  - o Moqueta (alfombra) acanalada verticalmente.
  - o Laminado plástico.

## Características Opcionales y Accesorios (cont.)

- o Pizarra de altura completa o intermedia. (Pintarrón)
- o Vidrio entintado por el interior de altura completa o intermedia.
- o Chapa de imitación madera, tapiz vinílico y/o panel fonoabsorbente.
- o Acabados personalizados a petición del cliente.
- Revestimiento o acabado de paneles suministrado por el cliente (se requiere previa aprobación de nuestro departamento técnico).
- Cierre final mediante panel batiente embisagrado.
- (STC 43 a 52) sellos horizontales de tipo FM:
  - o Sellos superiores fijos.
  - o Sellos inferiores de operación manual.
  - o Los cierres inferiores disponibles con una distancia a piso disponibles de 25 mm [ 1" ], 38 mm [ 1 1/2" ], 50 mm [ 2" ], 64 mm [ 2 1/2" ] o 102 mm [ 4" ].
- (STC 43 a 52) Sellos horizontales de tipo MM:
  - o Sellos retráctiles superior e inferior.
  - o Sellos superiores e inferiores de accionamiento manual y simultáneo.
  - o Los sellos inferiores proporcionan una distancia a piso disponibles de 25 mm [ 38 mm [ 1 1/2" ], 50 mm [ 2" ], 64 mm [ 2 1/2" ] o 102 mm [ 4" ].
- (STC 43 a 52) Sellos horizontales de tipo AA:
  - o Sellos retráctiles superiores e inferiores.
  - o Sellos superiores o inferiores de activación automática y simultánea.
  - o Los sellos inferiores proporcionan una distancia a piso de 38 mm [ 1 1/2" ].
  - o Accionamiento simultáneo del cierre telescópico y de los sellos del último panel (también disponible en mamparas con sello horizontal tipo MM-1.5).
- Puerta de paso conforme a las normas de la ADA con manijas empotradas al ras y pestillos de rodillo.
- Opciones de puerta:
  - o Cierre automático oculto
  - o Marco de ventana
  - o Visor de puerta
  - o Barra antipánico
  - o Barra antipánico con palanca bloqueable.
- o Señal de salida \*
- o Cerradura de palanca \*
 

(\* Una señal de salida y una cerradura de palanca no se podrán instalar juntas en la misma puerta).
- Pizarras blancas para rotuladores / pizarras de tiza / pizarras de corcho natural, vidrio entintado en cara interna (Pintarrón).
- Cajas de borradores / bandejas para plumines.
- Puerta acústica o no acústica en zona de guardado de paneles.
- Clasificación UL/ULC de 1 hora contra incendios (requiere sellos horizontales de tipo MM-1, MM-1,5 o MM-2).

## Sellos Horizontales



**Tipo FA**

Distancia al suelo: 50 mm [2"]

Tolerancias de Funcionamiento:  
+0 mm / -38 mm [+0" / -1 1/2"]



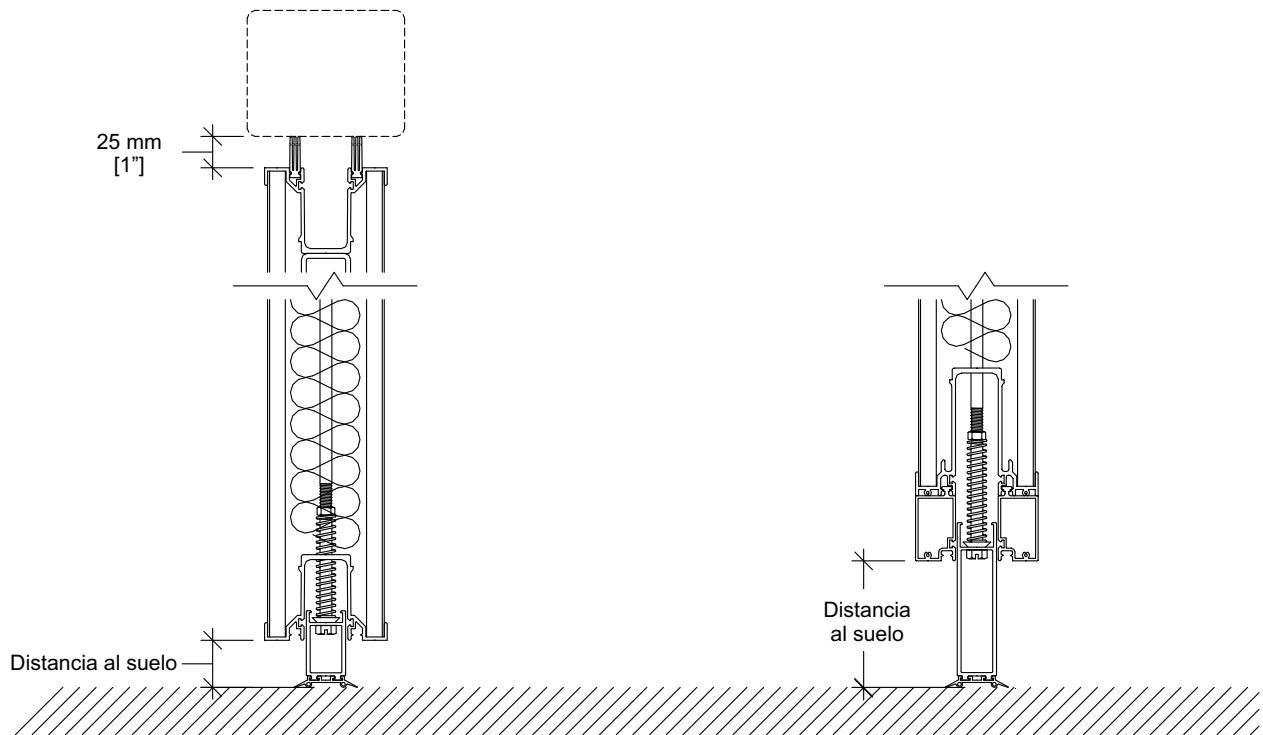
**MODERCO**



PROMOTORA®  
**ECARSA**

## Signature Serie 842

Distribuidor y Fabricante autorizado para:  
México, Caribe, Centro América y Norte de Sudamérica



### Tipo FM-1

Distancia al suelo: 25 mm [1"]  
Tolerancias de Funcionamiento:  
+0 mm / -15 mm [+0" / -5/8"]

### Tipo FM-1.5

Distancia al suelo: 38 mm [1 1/2"]  
Tolerancias de Funcionamiento:  
+0 mm / -19 mm [+0" / -3/4"]

### Tipo FM-2

Distancia al suelo: 50 mm [2"]  
Tolerancias de Funcionamiento:  
+0 mm / -25 mm [+0" / -1"]

### Tipo FM-2.5

Distancia al suelo: 64 mm [2 1/2"]  
Tolerancias de Funcionamiento:  
+0 mm / -38 mm [+0" / -1 1/2"]

### Tipo FM-4

Distancia al suelo: 102 mm [4"]  
Tolerancias de Funcionamiento:  
+0 mm / -64 mm [+0" / -2 1/2"]



**MODERCO**

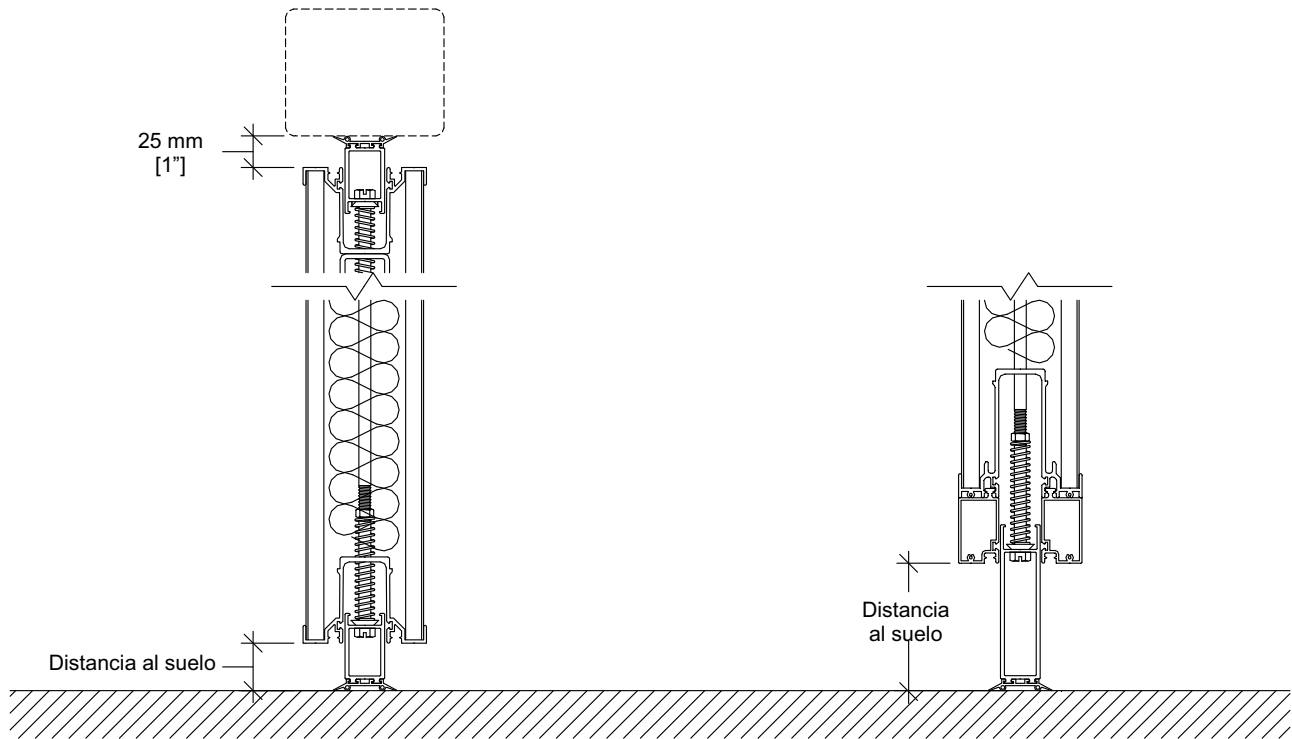


PROMOTORA<sup>®</sup>  
**ECARSA**

## Signature Serie 842

Distribuidor y Fabricante autorizado para:  
México, Caribe, Centro América y Norte de Sudamérica

### Sellos Horizontales (cont.)



#### Tipo MM-1

Distancia al suelo: 25 mm [1\"]  
Tolerancias de Funcionamiento:  
+0 mm / -15 mm [+0\" / -5/8\"]

#### Tipo MM-1.5

Distancia al suelo: 38 mm [1 1/2\"]  
Tolerancias de Funcionamiento:  
+0 mm / -19 mm [+0\" / -3/4\"]

#### Tipo MM-2

Distancia al suelo: 50 mm [2\"]  
Tolerancias de Funcionamiento:  
+0 mm / -25 mm [+0\" / -1\"]

#### Tipo MM-2.5

Distancia al suelo: 64 mm [2 1/2\"]  
Tolerancias de Funcionamiento:  
+0 mm / -38 mm [+0\" / -1 1/2\"]

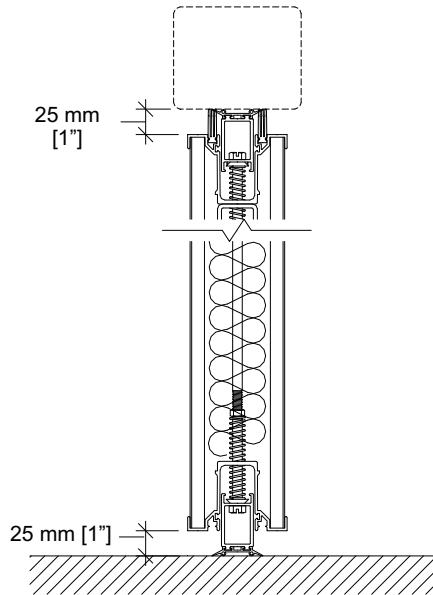
#### Tipo MM-4

Distancia al suelo: 102 mm [4\"]  
Tolerancias de Funcionamiento:  
+0 mm / -64 mm [+0\" / -2 1/2\"]

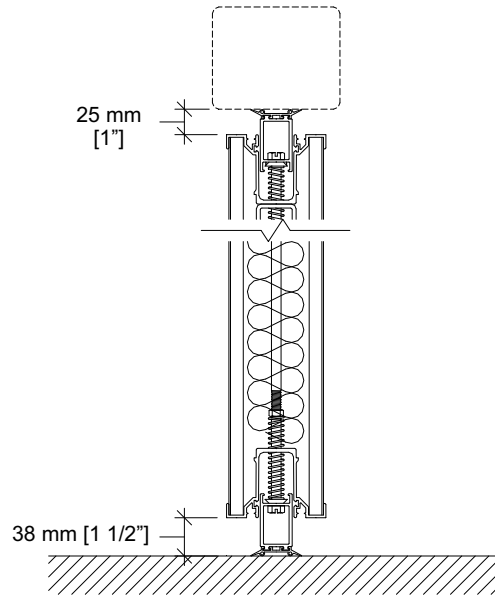
# Signature Serie 842

Distribuidor y Fabricante autorizado para:  
México, Caribe, Centro América y Norte de Sudamérica

## Sellos Horizontales (cont.)

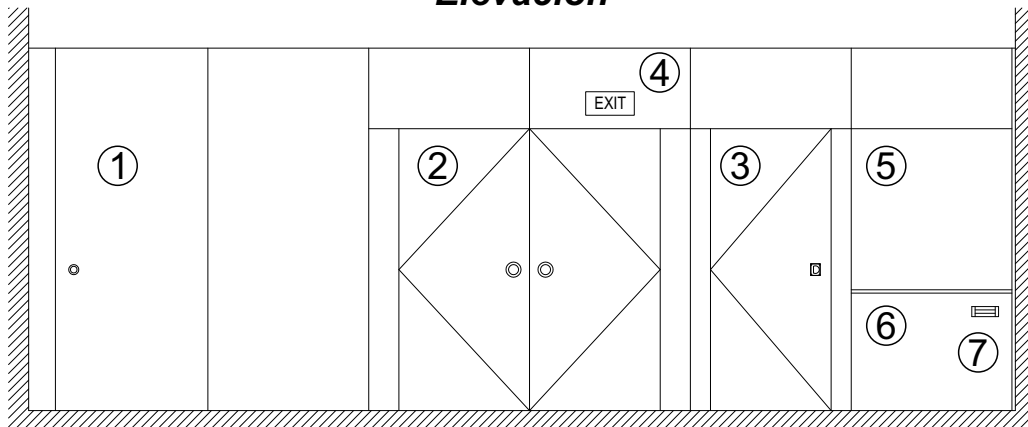


**Tipo MM-55 (STC 55 only)**  
Distancia al suelo: 25 mm [1\"]  
Tolerancias de Funcionamiento:  
+0 mm / -15 mm [+0\" / -5/8\"]



**Tipo AA**  
Distancia al suelo: 38 mm [1 1/2\"]  
Tolerancias de Funcionamiento:  
+0 mm / -19 mm [+0\" / -3/4\"]

## Elevación



- |                                 |                           |
|---------------------------------|---------------------------|
| 1. Panel de cierre telescópico. | 5. Superficie de trabajo. |
| 2. Puertas de paso doble.       | 6. Bandeja para plumines. |
| 3. Puertas de paso sencilla.    | 7. Caja de borradores.    |
| 4. Señal de salida.             |                           |



**MODERCO**

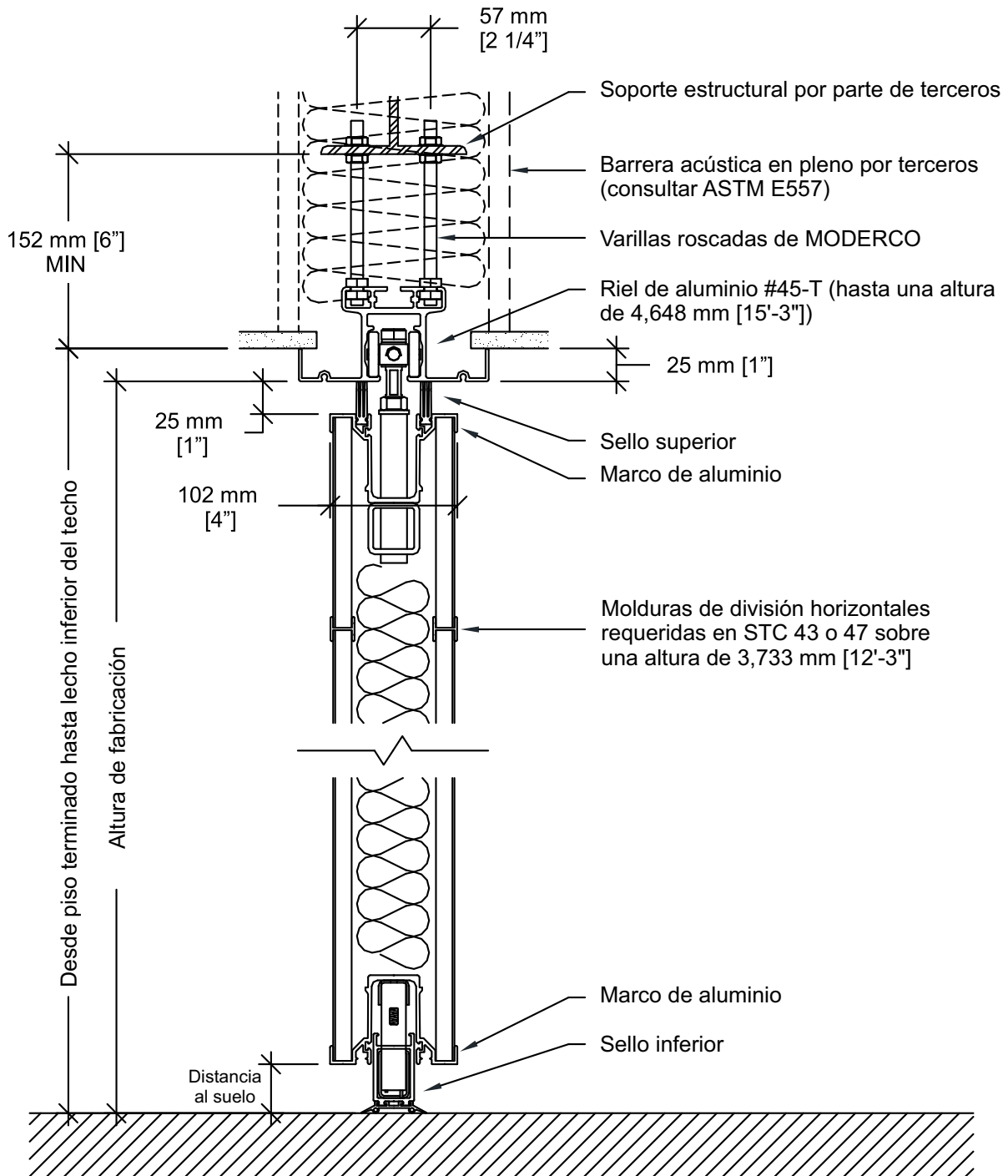


PROMOTORA  
**ECARSA**

# Signature Serie 842

Distribuidor y Fabricante autorizado para:  
México, Caribe, Centro América y Norte de Sudamérica

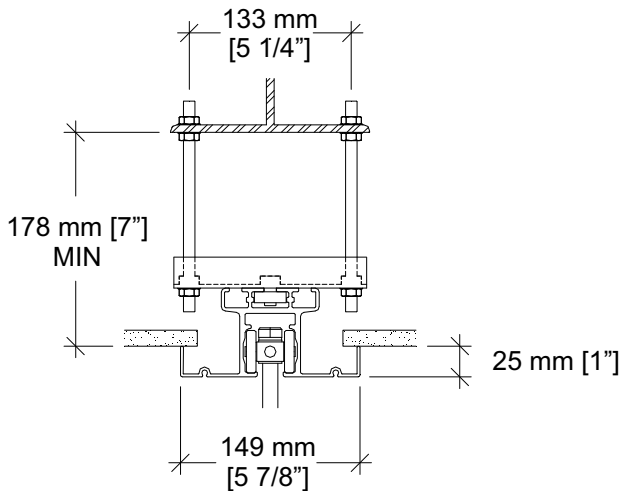
## Sección Vertical



# Signature Serie 842

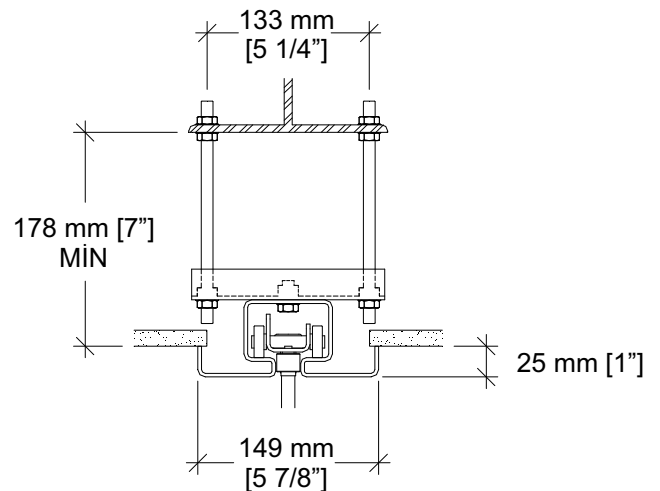
Distribuidor y Fabricante autorizado para:  
México, Caribe, Centro América y Norte de Sudamérica

## Opciones de Rieles



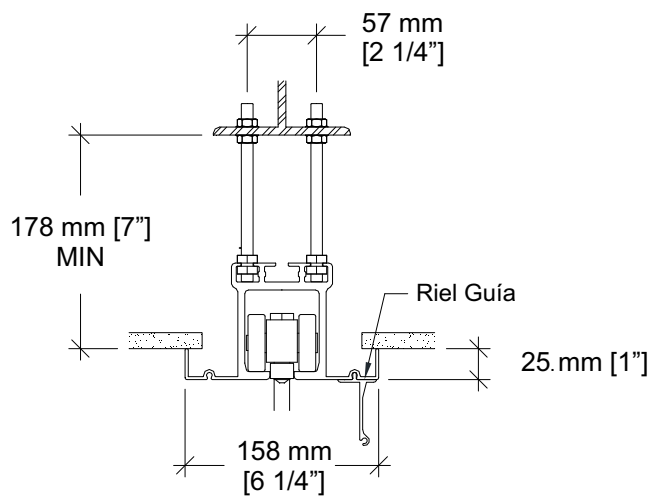
**Riel #45-T con soporte de suspensión opcional.**

Soporte de riel necesario para instalaciones en las que no se pueden utilizar las ranuras para tuercas superiores para el colganteo.



**Riel de aluminio #72 con soporte de suspensión.**

Opcional para paneles divisorios de hasta 4648 mm [15'-3\"/>

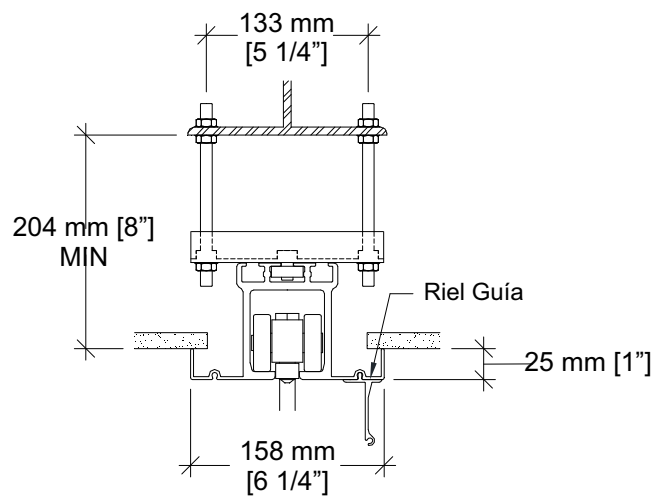


**Riel de aluminio #55-T**

Estándar para paneles divisorios de 4648 mm [15'-3\"/>

Opcional para paneles divisorios de hasta 4648 mm [15'-3\"/>

Riel guía requerido para paneles divisorios arriba de 4648 mm [15'-3\"/>

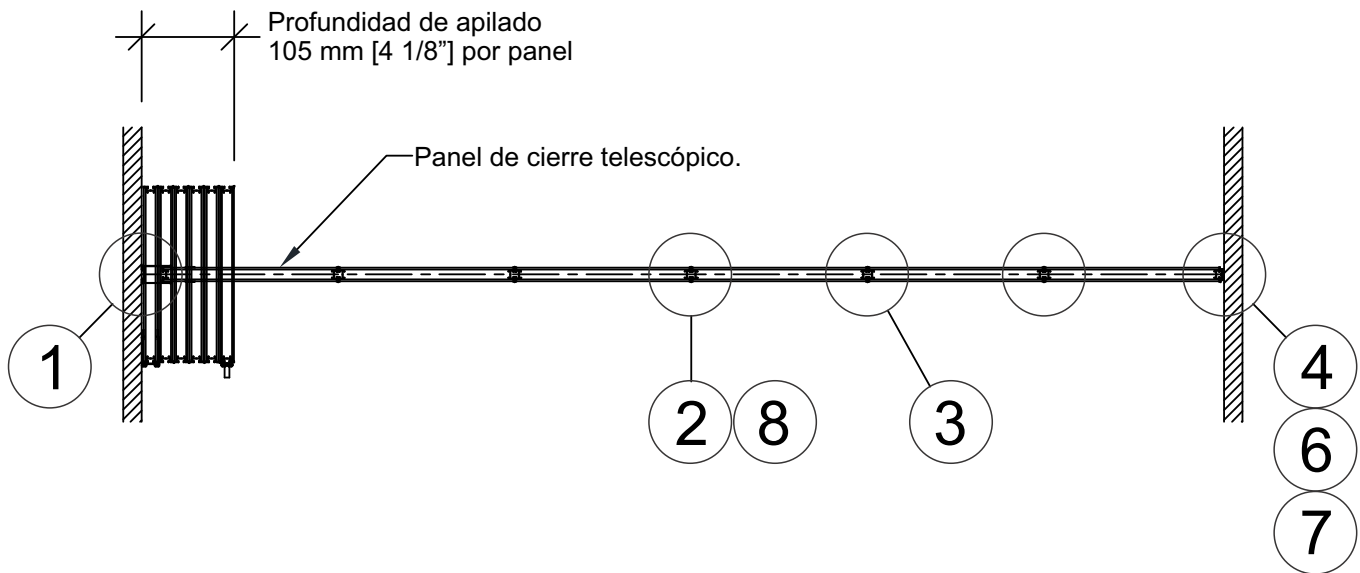


**Riel de aluminio #55-T con soporte de suspensión opcional.**

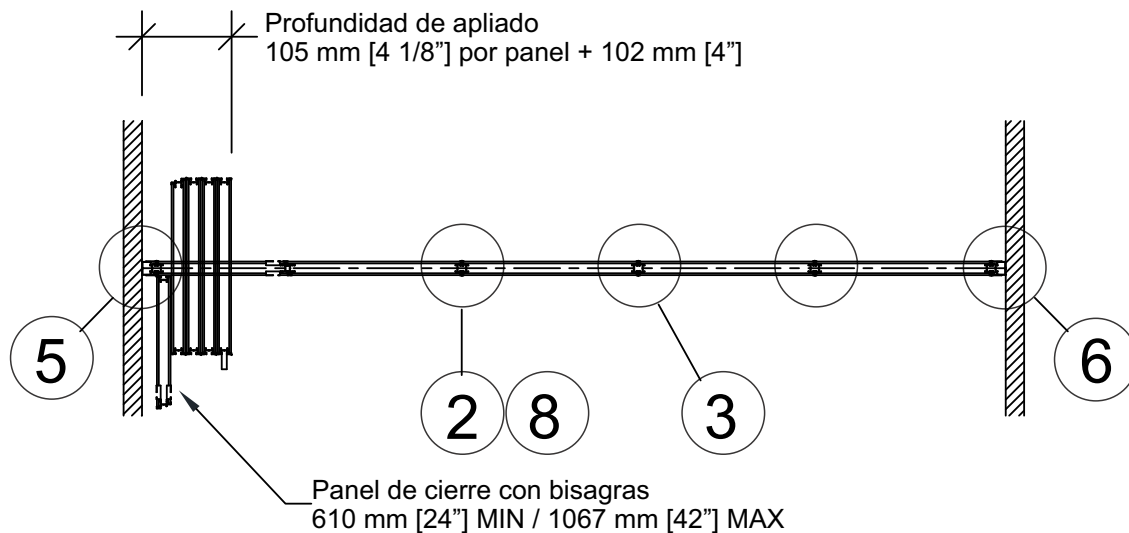
# Signature Serie 842

Distribuidor y Fabricante autorizado para:  
México, Caribe, Centro América y Norte de Sudamérica

## Vistas en Planta



**Panel de cierre telescópico**



**Panel de cierre con bisagras**





**MODERCO**

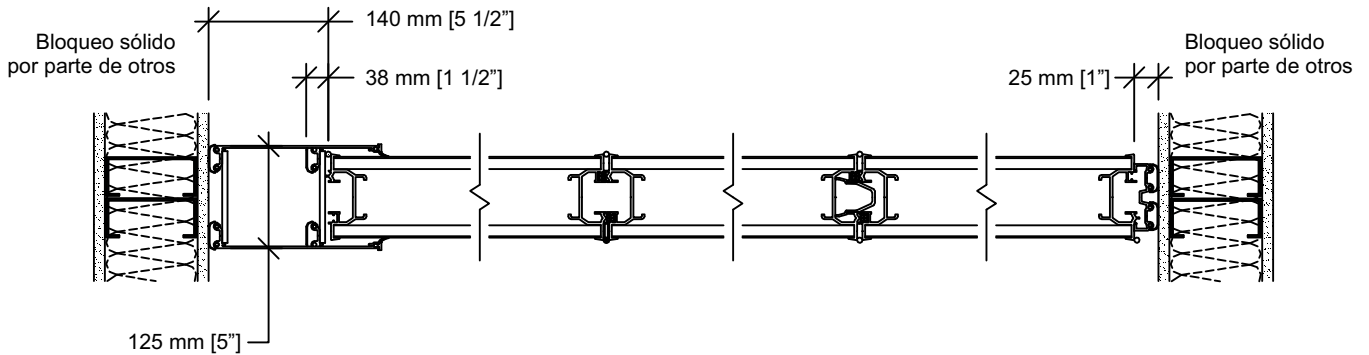


PROMOTORA  
**ECARSA**

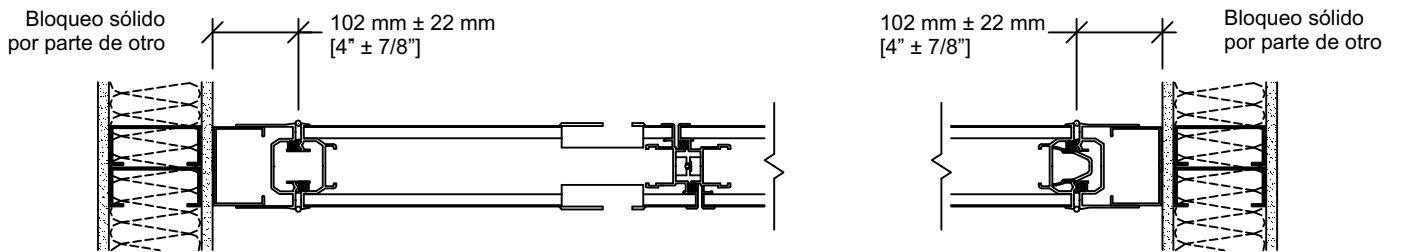
# Signature Serie 842

Distribuidor y Fabricante autorizado para:  
México, Caribe, Centro América y Norte de Sudamérica

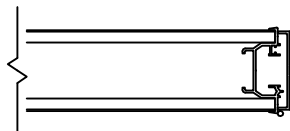
## Cortes Horizontales



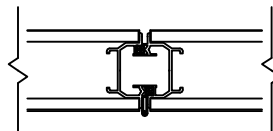
- ① Cierre telescópico
- ② Junta de panel de bisagra
- ③ Junta de panel
- ④ Sello bulbo



- ⑤ Panel de cierre con bisagras, manijas empotradas y cerradura de rodillo (opcional).
- ⑥ Jamba de muro (opcional).



- ⑦ Tapa (opcional).

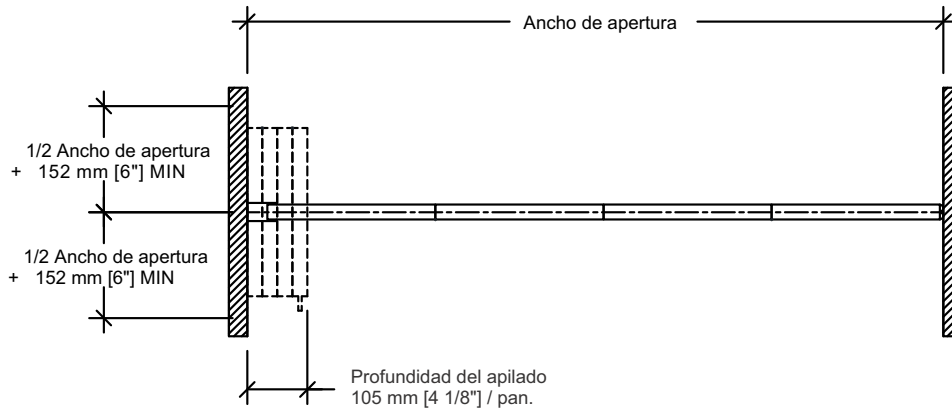


- ⑧ Junta de panel con bordes verticales (opcional).

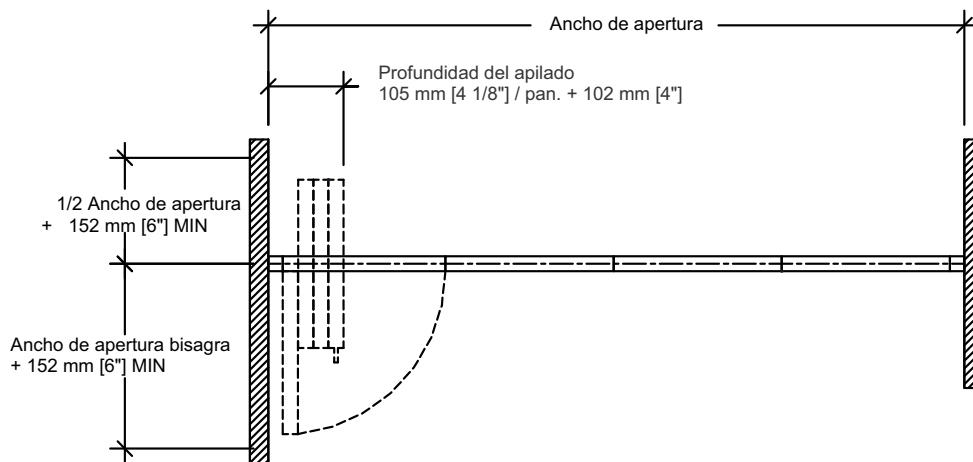
# Signature Serie 842

Distribuidor y Fabricante autorizado para:  
 México, Caribe, Centro América y Norte de Sudamérica

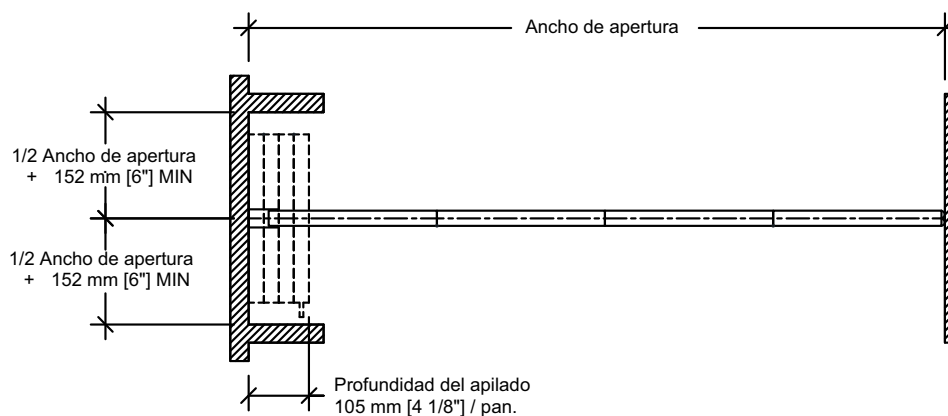
## Trazados Típicos



## Cierre telescópico de pared a pared



## Cierre de bisagra de pared a pared



## Puerta de guardado o bolsillo



**MODERCO**

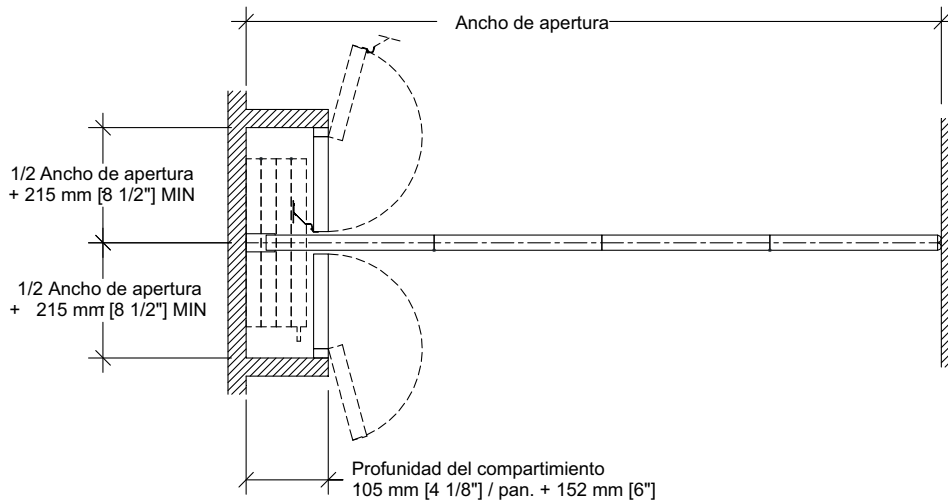


PROMOTORA®  
**ECARSA**

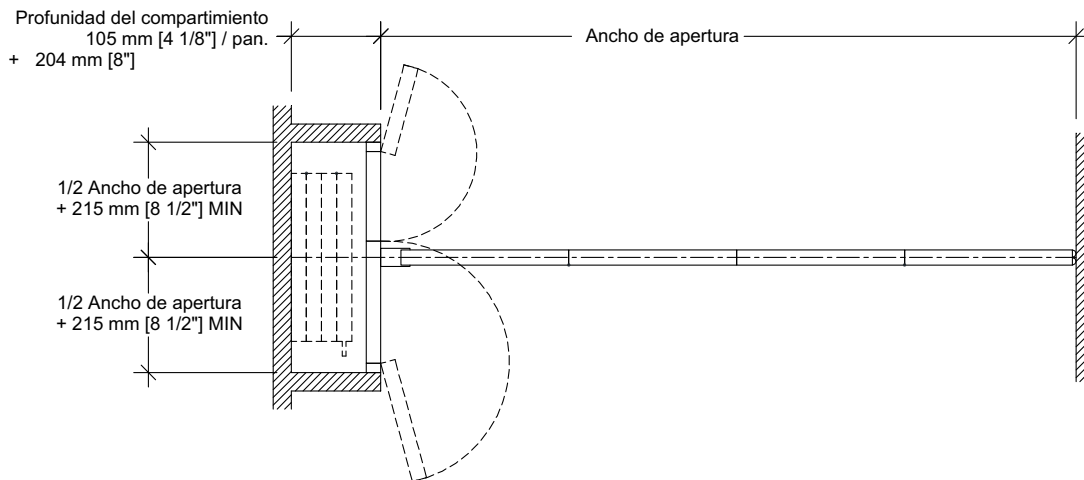
## Signature Serie 842

Distribuidor y Fabricante autorizado para:  
México, Caribe, Centro América y Norte de Sudamérica

### Trazados Típicos (Cont.)

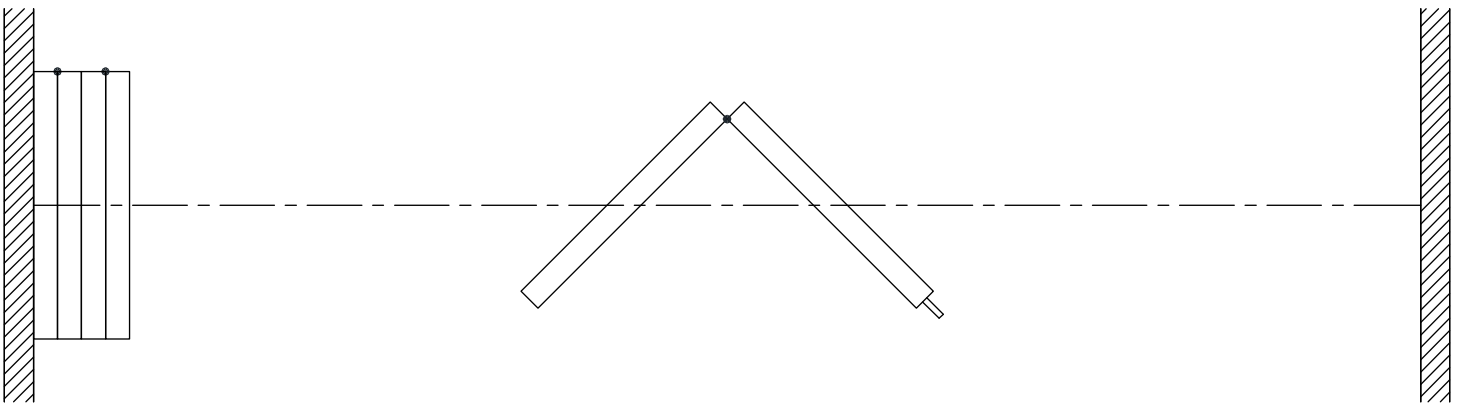


### Puerta de guardado o bolsillo y puerta de bolsillo no acústica PN-83 (sellos de separación en la parte posterior del guardado o bolsillo)



### Puerta acústica de guardado o bolsillo y PA-82 (la separación se sella a la cara de la puerta de guardado o bolsillo)

# Ficha Técnica Signature 842



**Promotora de Especialidades Constructivas y Arquitectónicas**

Calle Tercera Sur 41, Col. Independencia, Tultitlán, Estado de México, México. C.P. 54915

Tels.: +52 (55) 2605-1075 | +52 (55) 2605-0015 | [contacto@ecarsa.mx](mailto:contacto@ecarsa.mx) | [www.ecarsa.mx](http://www.ecarsa.mx)