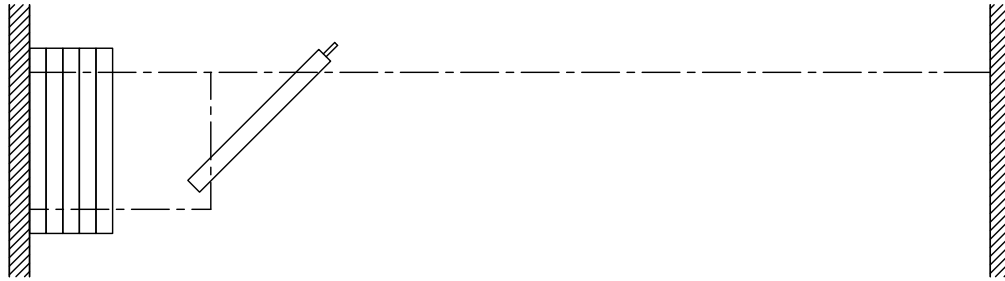


Ficha Técnica Signature 841



Características y Opciones

Características

- Muro móvil, compuesto por paneles individuales de operación manual.
- STC 43 o 47, con caras de paneles de MDF estándar o de panel de yeso bajo pedido.
- STC 49, 52, 53 ó 55 con caras de acero internas, laminadas en MDF estándar o paneles de yeso bajo pedido.
- 102 mm [4"] de grosor nominal y 1230 mm [48 1/2"] de anchura máxima.
- Estructura de aluminio anodizado natural, reforzado con acero.
- Molduras de protección en todo el perímetro.
- Combinación de perfiles de aluminio acústicos con machihembrados y extrusiones de vinilo entre paneles para lograr un sello acústico.
- Cierre del muro con extensión telescópica.
- Sellos horizontales tipo FA:
 - o Sellos fijos acústicos.
 - o Sellos inferiores retráctiles automáticos activados a medida que los paneles se despliegan.
 - o Los sellos inferiores dejan un espacio libre de 25 mm [1"] a piso.
- (STC 53) Sellos horizontales tipo MM-1:
 - o Sellos retráctiles superiores e inferiores.
 - o Accionamiento manual y simultáneo de los sellos superiores e inferiores.
 - o Los sellos inferiores dejan un espacio libre de 25 mm [1"] a piso.

- (STC 55) Sellos horizontales tipo MM-55:
 - o Sellos retráctiles superiores e inferiores.
 - o Sellos superiores e inferiores de accionamiento manual y activación simultánea.
 - o Los sellos inferiores dejan un espacio libre de 25 mm [1"] a piso.
 - o Sellos superiores fijos adicionales.
- Riel de aluminio de aleación 6063-T6 con acabado anodizado natural.
- Cada panel se cuelga con dos soportes compuestos por dos ruedas de vinilo horizontales montadas en rodamientos de baleros de acero templado de alta precisión perfectamente alineadas verticalmente. ¿en este modelo si va este párrafo?
- Tapizados de vinilo o tela.

Características Opcionales y Accesorios

- STC 49, 52, 53 ó 55 con caras de paneles de MDF o yeso.
- Perfiles verticales ocultos.
- Bastidor y/o riel con recubrimiento de pintura en polvo (electro pintado).
- Riel de acero de calibre 11, pintado de blanco.
- Acabado de los paneles disponibles:
 - o Tela
 - o Moqueta (alfombra) acanalada verticalmente.
 - o Laminado plástico.

Signature Serie 841

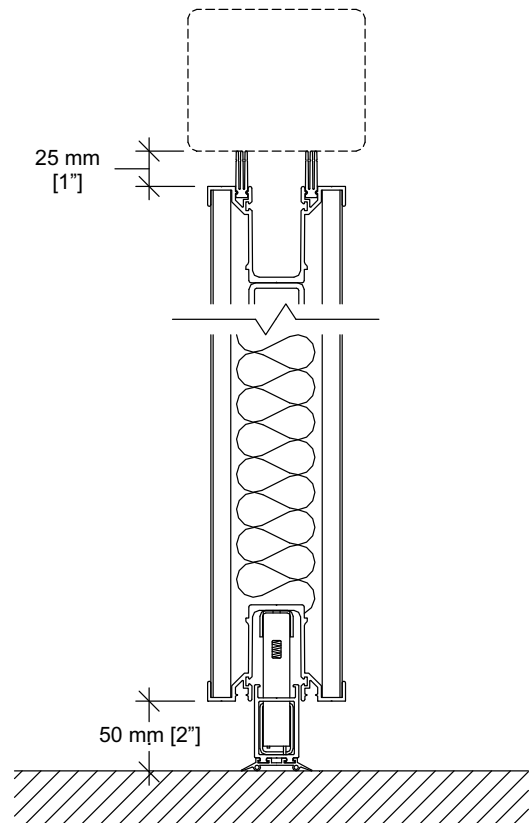
Distribuidor y Fabricante autorizado para:
México, Caribe, Centro América y Norte de Sudamérica

Características Opcionales y Accesorios (cont.)

- o Pizarra de altura completa o intermedia. (Pintarrón)
- o Vidrio entintado por el interior de altura completa o intermedia.
- o Chapa de imitación madera, tapiz vinílico y/o panel fonoabsorbente.
- o Acabados personalizados a petición del cliente.
- Revestimiento o acabado de paneles suministrado por el cliente (se requiere previa aprobación de nuestro departamento técnico).
- Cierre final mediante panel batiente embisagrado.
- (STC 43 a 52) sellos horizontales de tipo FM:
 - o Sellos superiores fijos.
 - o Sellos inferiores de operación manual.
 - o Los cierres inferiores disponibles con una distancia a piso disponibles de 25 mm [1"], 38 mm [1 1/2"], 50 mm [2"], 64 mm [2 1/2"] o 102 mm [4"].
- (STC 43 a 52) Sellos horizontales de tipo MM:
 - o Sellos retráctiles superior e inferior.
 - o Sellos superiores e inferiores de accionamiento manual y simultáneo.
 - o Los sellos inferiores proporcionan una distancia a piso disponibles de 25 mm [38 mm [1 1/2"], 50 mm [2"], 64 mm [2 1/2"] o 102 mm [4"].
- (STC 43 a 52) Sellos horizontales de tipo AA:
 - o Sellos retráctiles superiores e inferiores.
 - o Sellos superiores o inferiores de activación automática y simultánea.
 - o Los sellos inferiores proporcionan una distancia a piso de 38 mm [1 1/2"].
 - o Accionamiento simultáneo del cierre telescópico y de los sellos del último panel (también disponible en mamparas con sello horizontal tipo MM-1.5).
- Puerta de paso conforme a las normas de la ADA con manijas empotradas al ras y pestillo de rodillo.
- Opciones de puerta:
 - o Cierrapuertas automático oculto
 - o Marco de ventana
 - o Visor de puerta
 - o Barra antipánico
 - o Barra antipánico con palanca bloqueable.
- o Señal de salida *
- o Cerradura de palanca *

(* Una señal de salida y una cerradura de palanca no se podrán instalar juntas en la misma puerta).
- Pizarras blancas para rotuladores / pizarras de tiza / pizarras de corcho natural vidrio entintado en cara interna (Pintarrón).
- Cajas de borradores / bandejas para plumines.
- Puerta acústica o no acústica en zona de guardado de paneles.
- Clasificación UL/ULC de 1 hora contra incendios (requiere sellos horizontales de tipo MM-1, MM-1,5 o MM-2).

Sellos Horizontales



Tipo FA

Distancia al suelo: 50 mm [2"]

Tolerancias de Funcionamiento:
+0 mm / -38 mm [+0" / -1 1/2"]



MODERCO

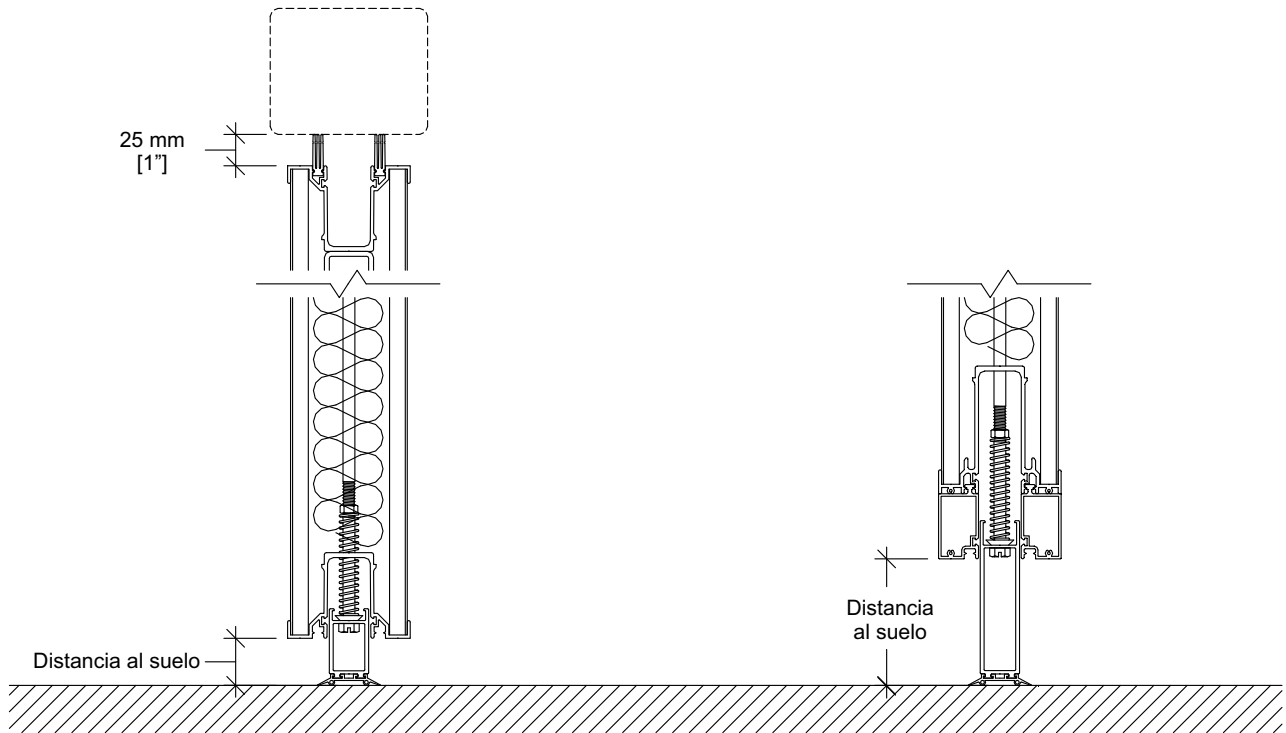


PROMOTORA®
ECARSA

Signature Serie 841

Distribuidor y Fabricante autorizado para:
México, Caribe, Centro América y Norte de Sudamérica

Sellos Horizontales (cont.)



Tipo FM-1

Distancia al suelo: 25 mm [1"]
Tolerancias de Funcionamiento:
+0 mm / -15 mm [+0" / -5/8"]

Tipo FM-1.5

Distancia al suelo: 38 mm [1 1/2"]
Tolerancias de Funcionamiento:
+0 mm / -19 mm [+0" / -3/4"]

Tipo FM-2

Distancia al suelo: 50 mm [2"]
Tolerancias de Funcionamiento:
+0 mm / -25 mm [+0" / -1"]

Tipo FM-2.5

Distancia al suelo: 64 mm [2 1/2"]
Tolerancias de Funcionamiento:
+0 mm / -38 mm [+0" / -1 1/2"]

Tipo FM-4

Distancia al suelo: 102 mm [4"]
Tolerancias de Funcionamiento:
+0 mm / -64 mm [+0" / -2 1/2"]



MODERCO

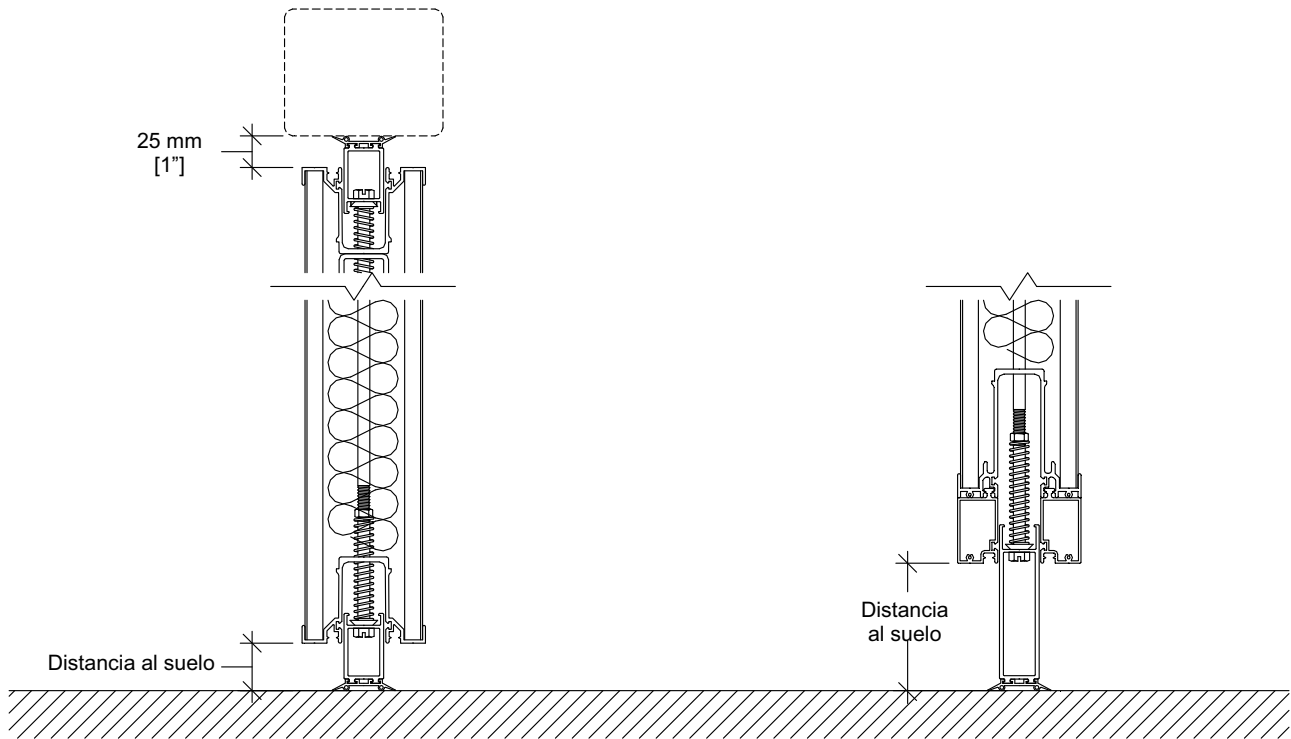


PROMOTORA®
ECARSA

Signature Serie 841

Distribuidor y Fabricante autorizado para:
México, Caribe, Centro América y Norte de Sudamérica

Sellos Horizontales (cont.)



Tipo MM-1

Distancia al suelo: 25 mm [1"]
Tolerancias de Funcionamiento:
+0 mm / -15 mm [+0" / -5/8"]

Tipo MM-1.5

Distancia al suelo: 38 mm [1 1/2"]
Tolerancias de Funcionamiento:
+0 mm / -19 mm [+0" / -3/4"]

Tipo MM-2

Distancia al suelo: 50 mm [2"]
Tolerancias de Funcionamiento:
+0 mm / -25 mm [+0" / -1"]

Tipo MM-2.5

Distancia al suelo: 64 mm [2 1/2"]
Tolerancias de Funcionamiento:
+0 mm / -38 mm [+0" / -1 1/2"]

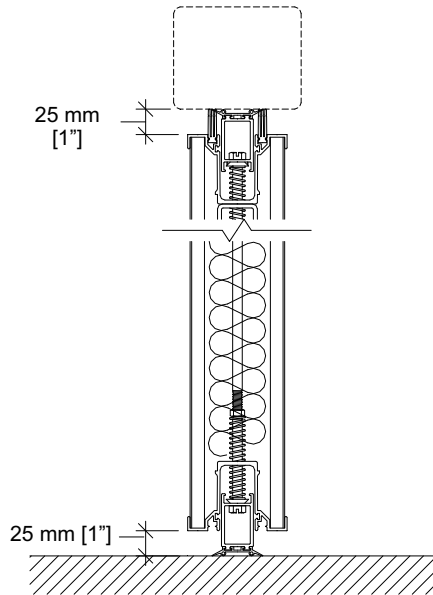
Tipo MM-4

Distancia al suelo: 102 mm [4"]
Tolerancias de Funcionamiento:
+0 mm / -64 mm [+0" / -2 1/2"]

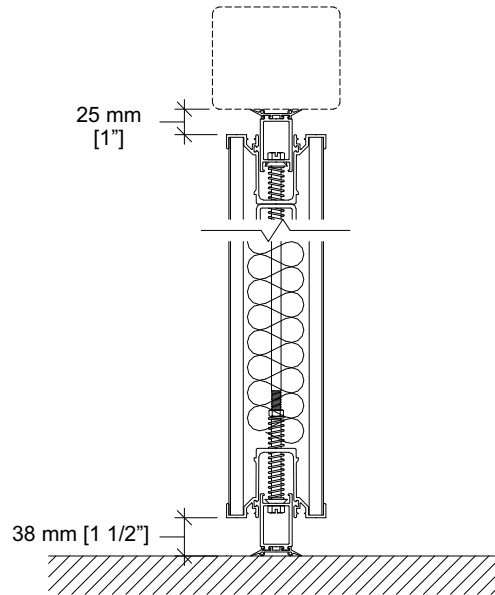
Signature Serie 841

Distribuidor y Fabricante autorizado para:
México, Caribe, Centro América y Norte de Sudamérica

Sellos Horizontales (cont.)

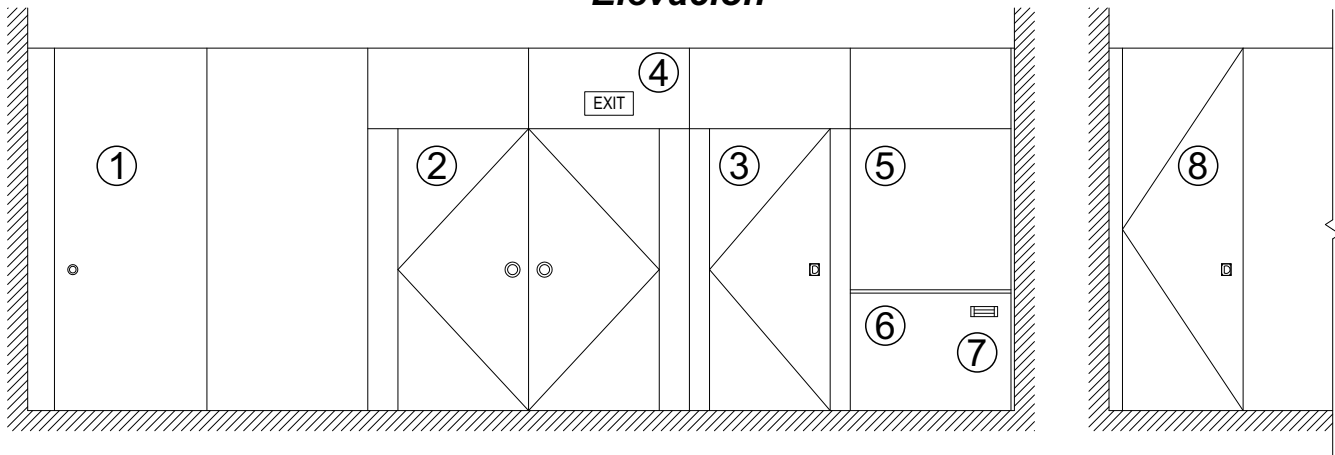


Tipo MM-55 (STC 55 only)
Distancia al suelo: 25 mm [1"]
Tolerancias de Funcionamiento:
+0 mm / -15 mm [+0" / -5/8"]



Tipo AA
Distancia al suelo: 38 mm [1 1/2"]
Tolerancias de Funcionamiento:
+0 mm / -19 mm [+0" / -3/4"]

Elevación



- | | |
|---------------------------------|---------------------------------|
| 1. Panel de cierre telescópico. | 5. Superficie de trabajo. |
| 2. Puertas de paso doble. | 6. Bandeja para plumines. |
| 3. Puertas de paso sencilla. | 7. Caja de borradores. |
| 4. Señal de salida. | 8. Panel de cierre con bisagra. |



MODERCO

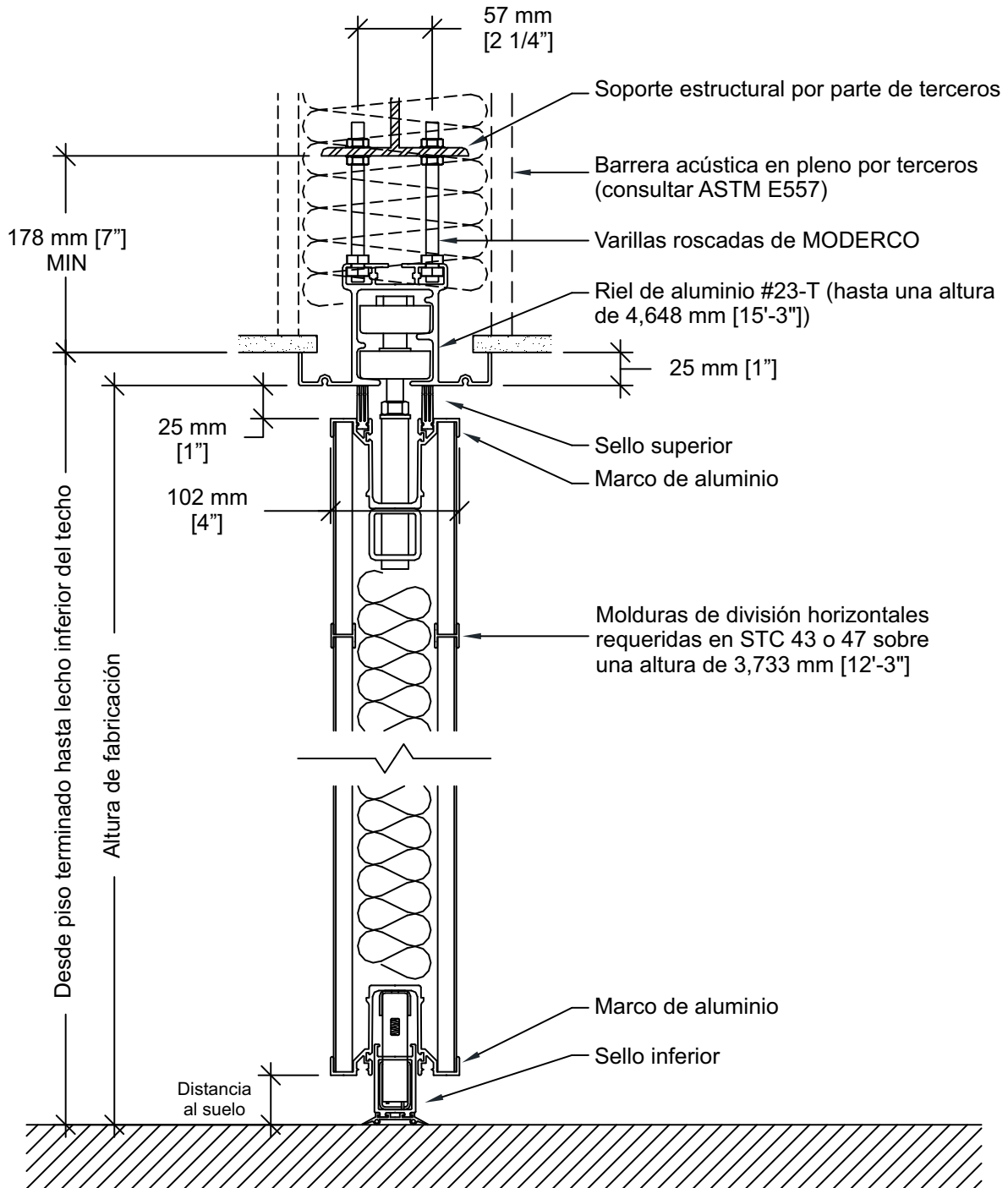


PROMOTORA
ECARSA

Signature Serie 841

Distribuidor y Fabricante autorizado para:
México, Caribe, Centro América y Norte de Sudamérica

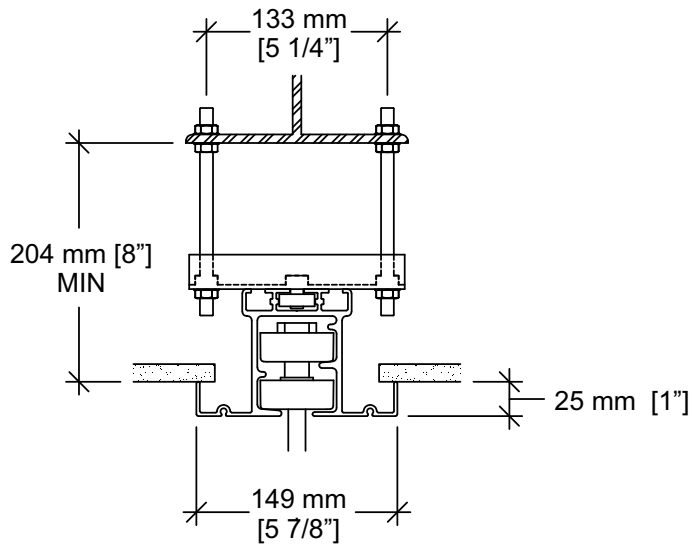
Sección Vertical



Signature Serie 841

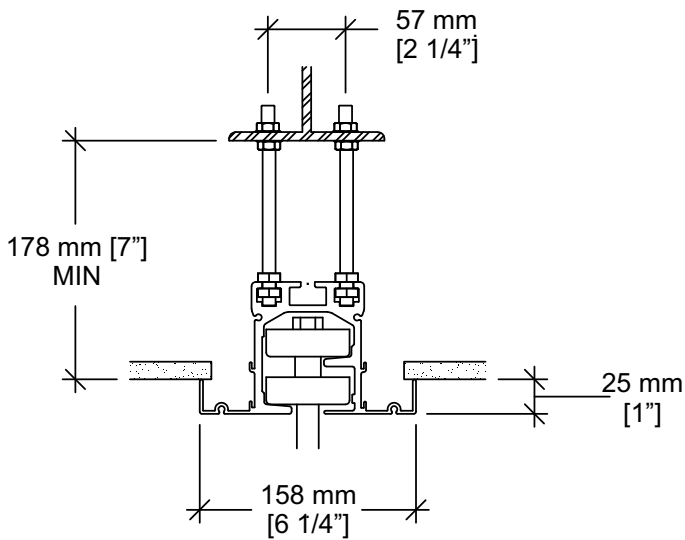
Distribuidor y Fabricante autorizado para:
 México, Caribe, Centro América y Norte de Sudamérica

Opciones de Rieles



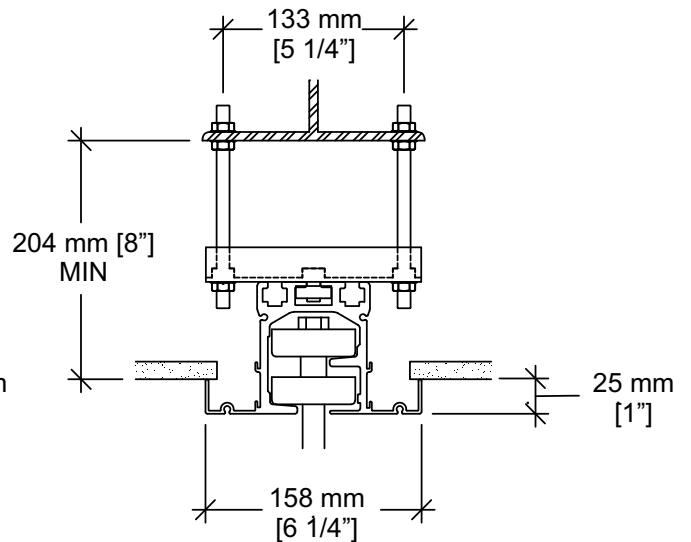
Riel #23-T con soporte de suspensión opcional

Soporte de riel necesario para instalaciones en las que no se pueden utilizar las ranuras para tuercas superiores para el colgante.



Riel de aluminio #33-T

De serie para paneles divisorios de altura comprendida entre 4,648 mm y 6,780 mm.
 Opcional para paneles divisorios de hasta 4648 mm [15'-3\"].

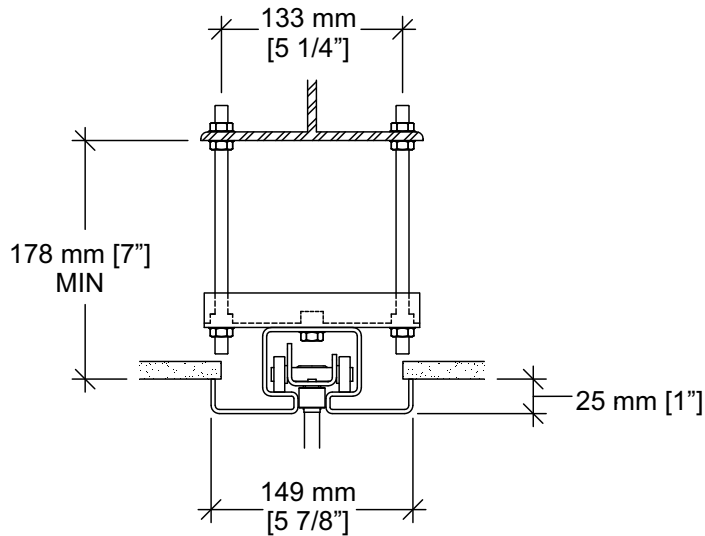


Riel de aluminio #33-T con soporte de suspensión opcional

Signature Serie 841

Distribuidor y Fabricante autorizado para:
México, Caribe, Centro América y Norte de Sudamérica

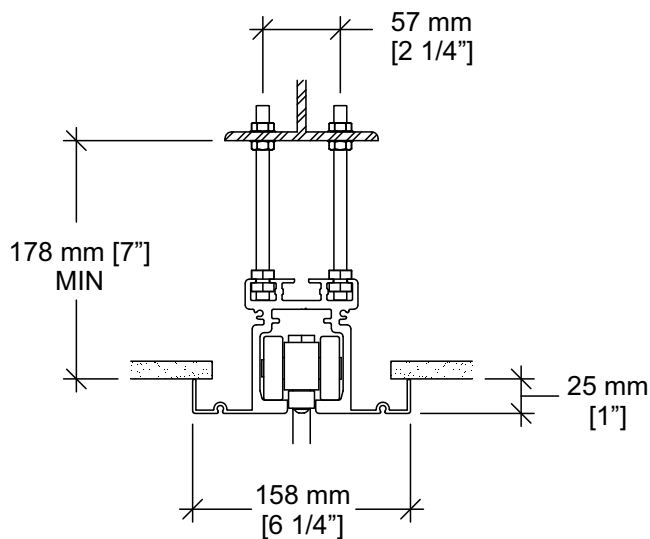
Opciones de Rieles (Cont.)



Riel de aluminio #72 con soporte de suspensión

Opcional para paneles divisorios de hasta 4648 mm [15'-3"].

Guías de carril programables.

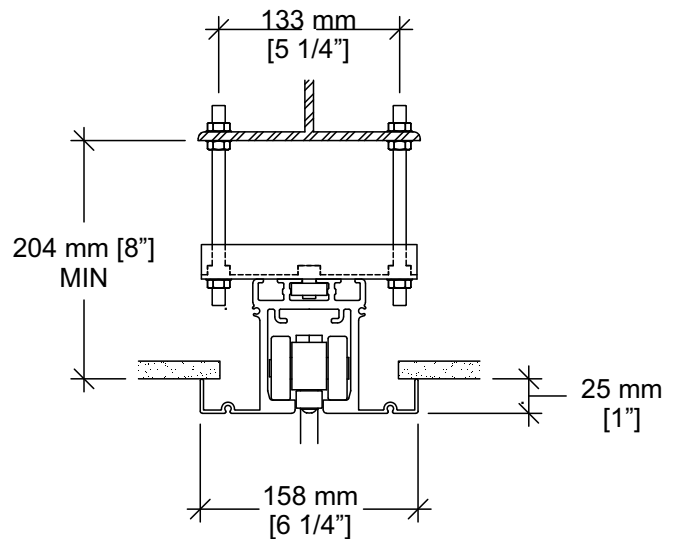


Riel de aluminio #55-T

De serie para paneles divisorios desde una altura de 6,780 mm hasta 10,135 mm.

Opcional para paneles divisorios de hasta 6,780 mm.

Guías de pista programables.

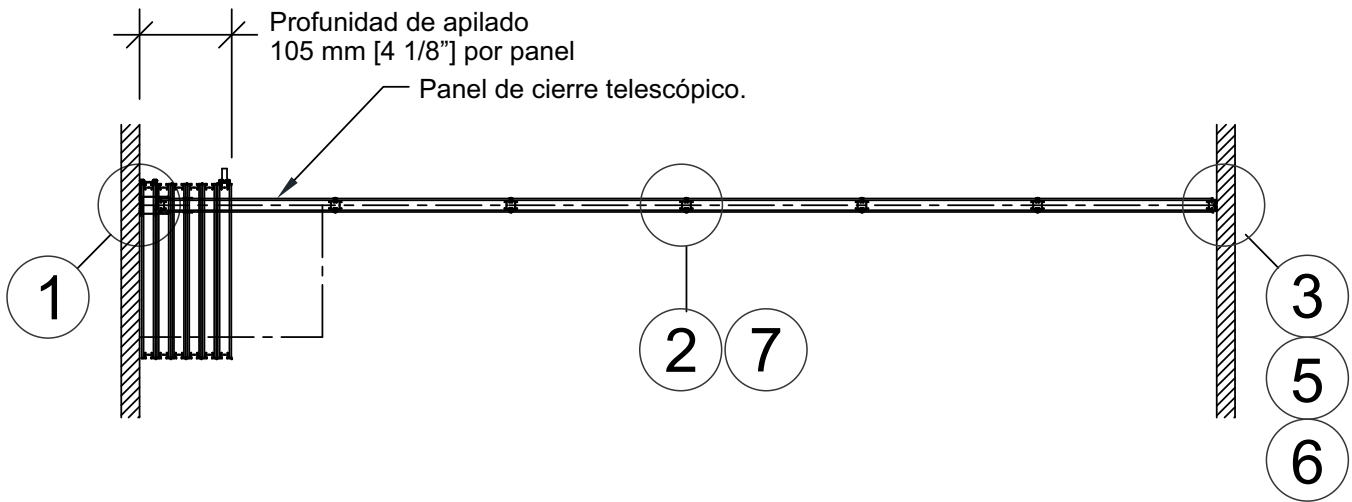


Carril de aluminio #55-T con soporte de suspensión opcional

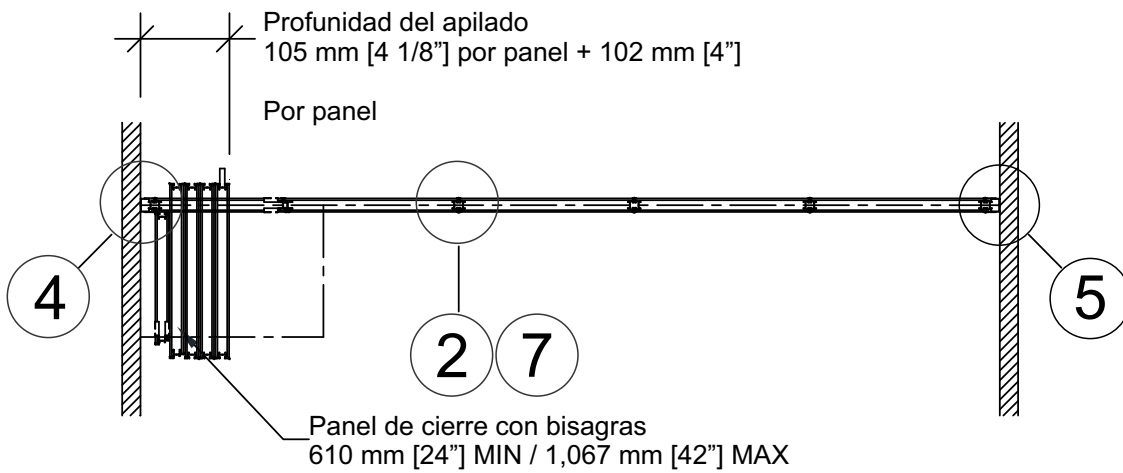
Signature Serie 841

Distribuidor y Fabricante autorizado para:
 México, Caribe, Centro América y Norte de Sudamérica

Vistas en Planta



Panel de cierre telescópico

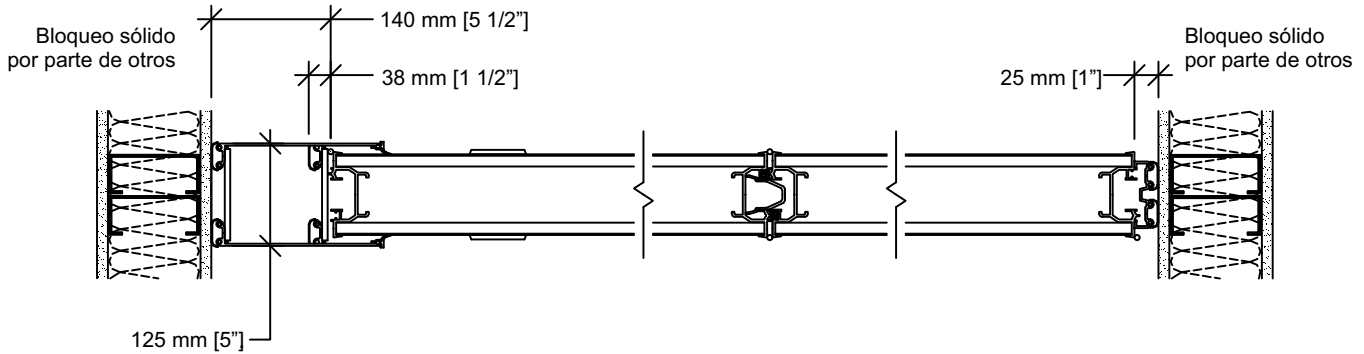


Panel de cierre con bisagras

Signature Serie 841

Distribuidor y Fabricante autorizado para:
 México, Caribe, Centro América y Norte de Sudamérica

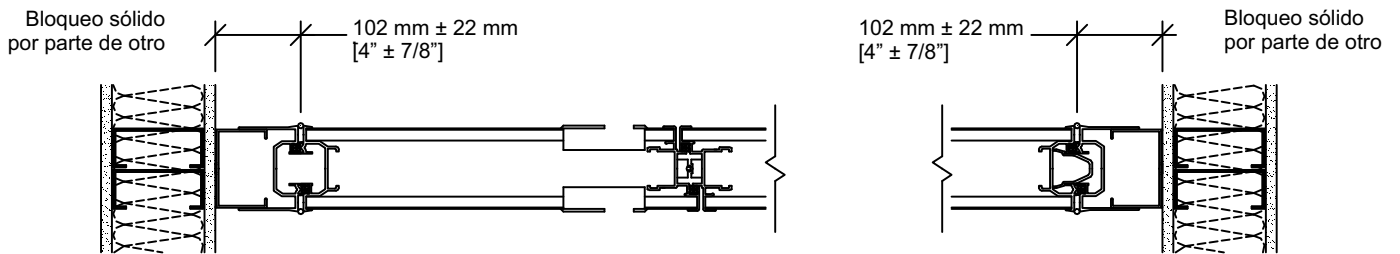
Cortes Horizontales



① Cierre telescópico

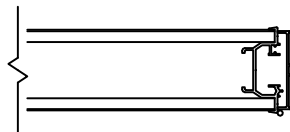
② Junta del panel

③ Junta del bulbo

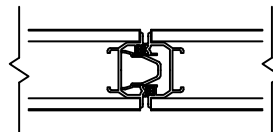


④ Panel de cierre con bisagras, manijas empotradas y cerradura de rodillo (opcional)

⑤ Jamba de muro (opcional)



⑥ Tapa (opcional)

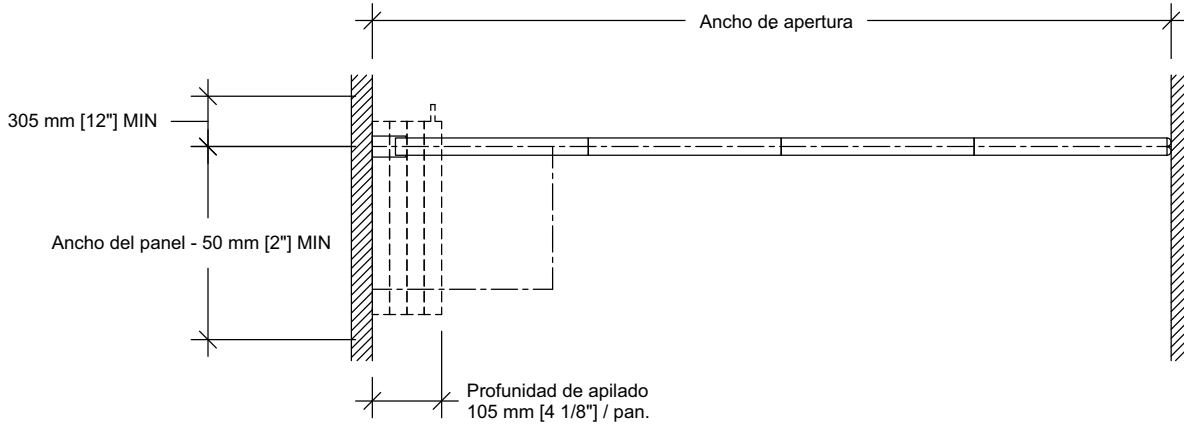


⑦ Junta de panel con bordes verticales sin rebordes (opcional) (STC 49 y superior)

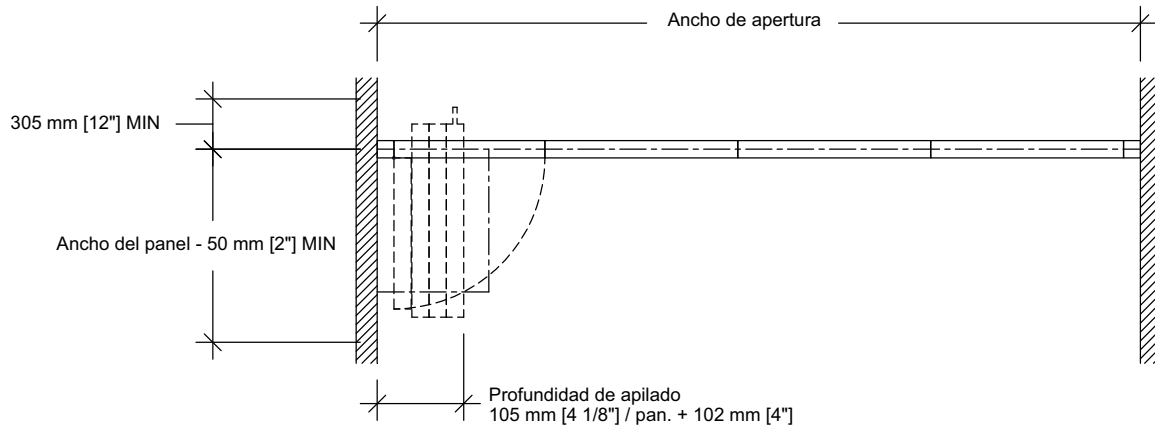
Signature Serie 841

Distribuidor y Fabricante autorizado para:
 México, Caribe, Centro América y Norte de Sudamérica

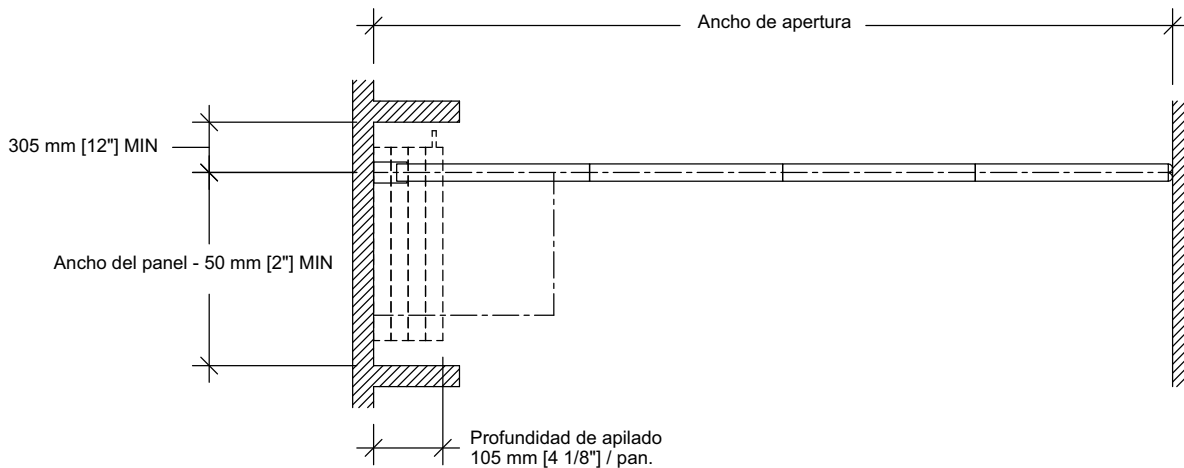
Trazados típicos - Rieles #23-T y #33-T



Apilamiento lateral de pared a pared - Cierre telescópico



Apilamiento lateral de pared a pared - Cierre con bisagras



Compartimiento



MODERCO

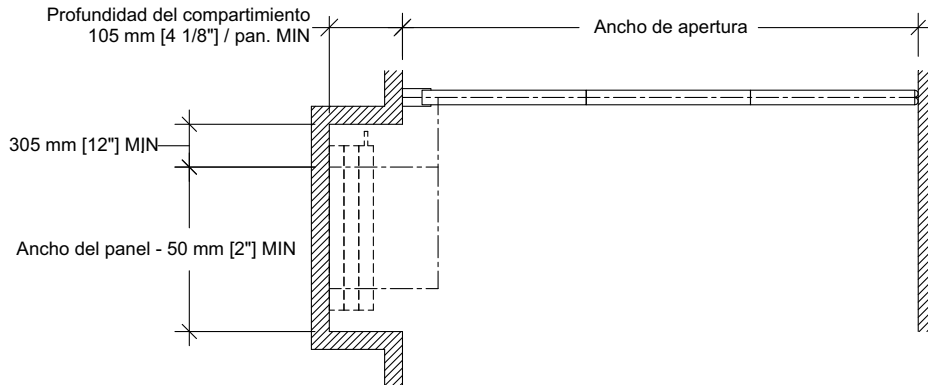


PROMOTORA
ECARSA

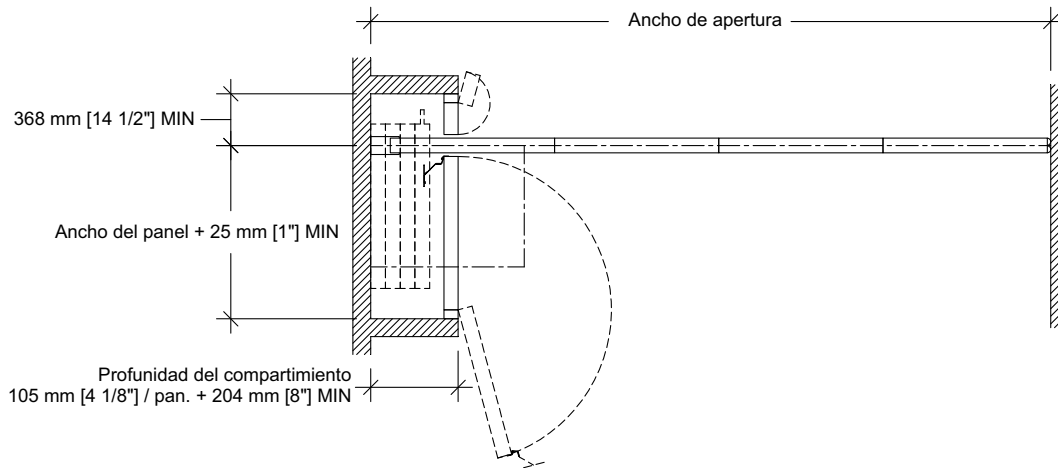
Distribuidor y Fabricante autorizado para:
México, Caribe, Centro América y Norte de Sudamérica

Signature Serie 841

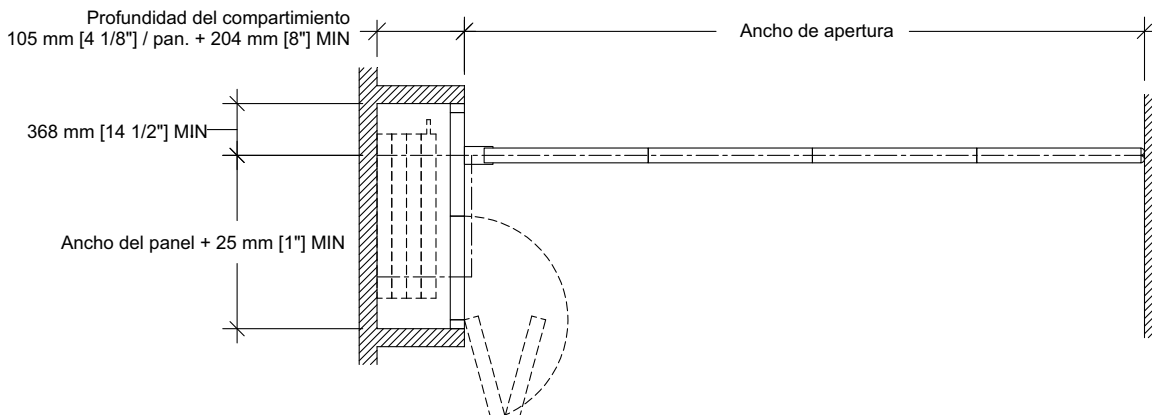
Trazados típicos - Rieles #23-T y #33-T (Cont.)



Apilamiento Lateral



Puerta de compartimento y puerta de guardado o bolsillo no acústica PN-83 (paneles de división en la parte posterior del compartimiento)

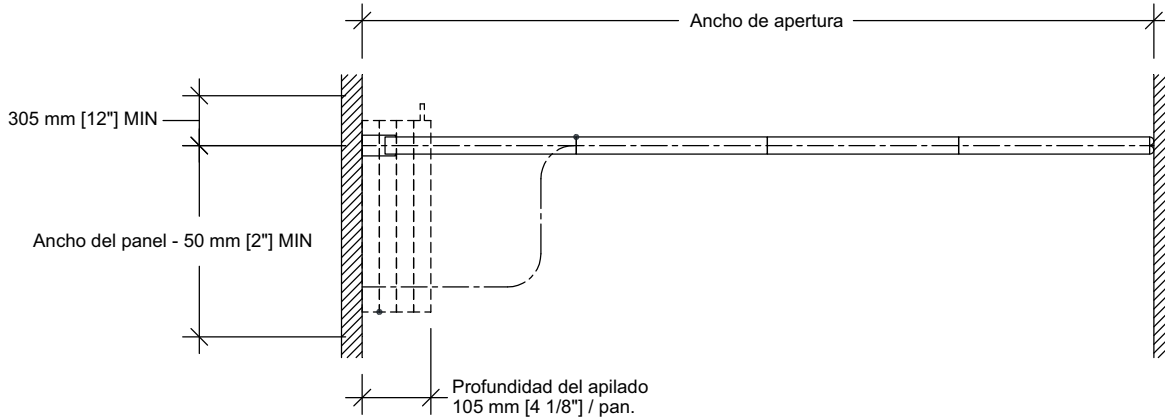


Puerta acústica de compartimento y puerta acústica de guardado o bolsillo PA-82B (los paneles de división se sellan a la cara de la puerta del compartimiento)

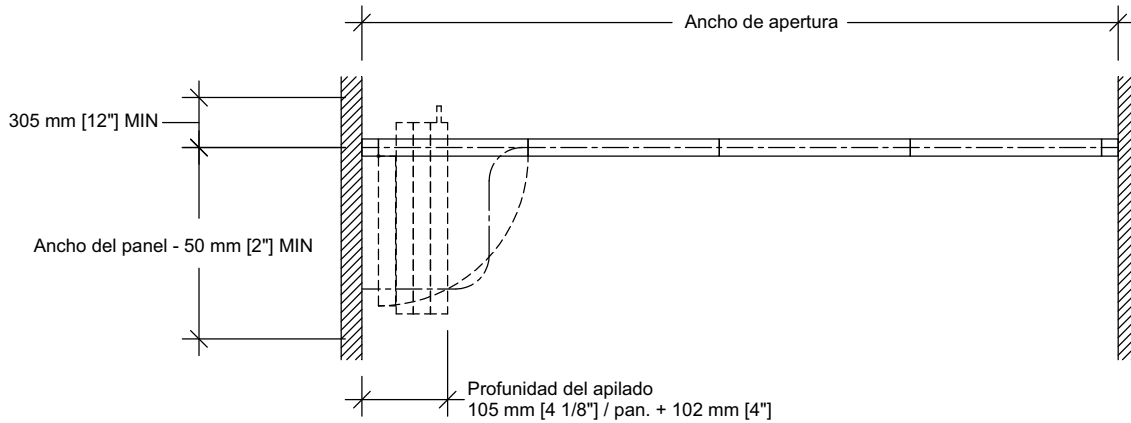
Signature Serie 841

Distribuidor y Fabricante autorizado para:
México, Caribe, Centro América y Norte de Sudamérica

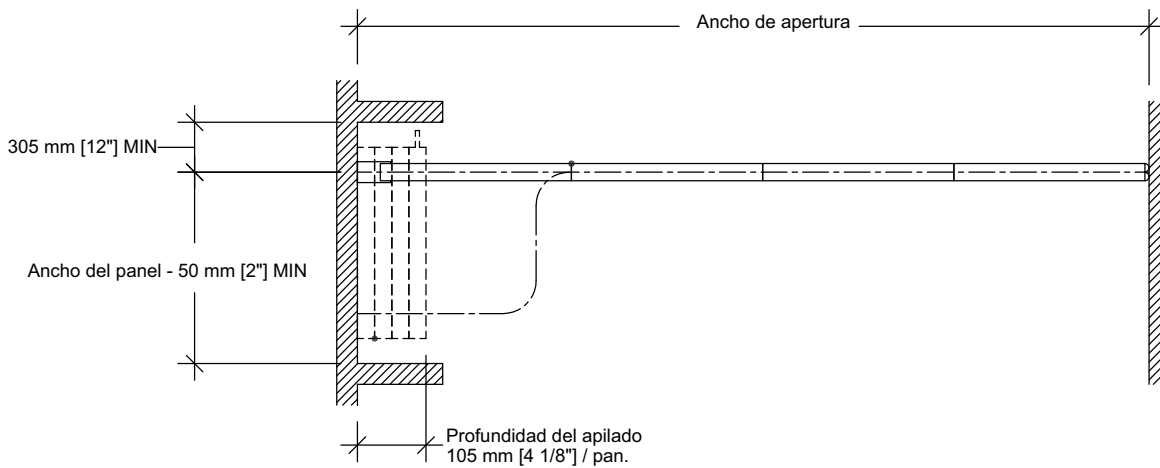
Trazados típicos - Rieles #72 y #55-T



Apilado lateral - cierre telescópico bi-plegable



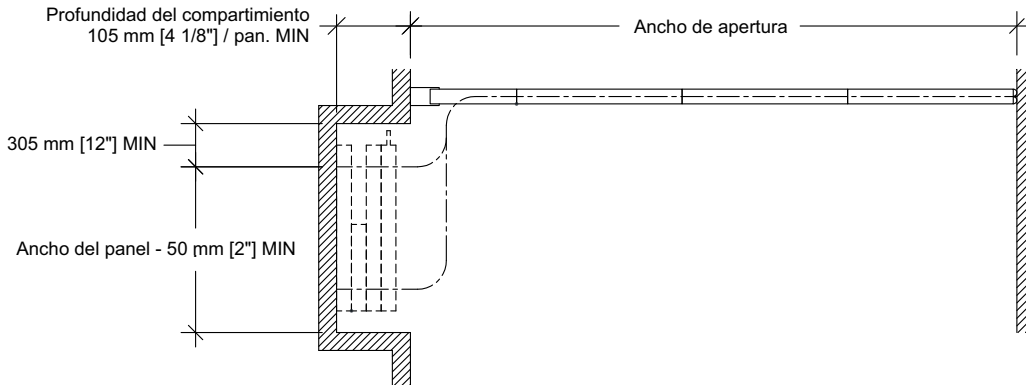
Apilado lateral - cierre con bisagras (7 paneles como máximo)



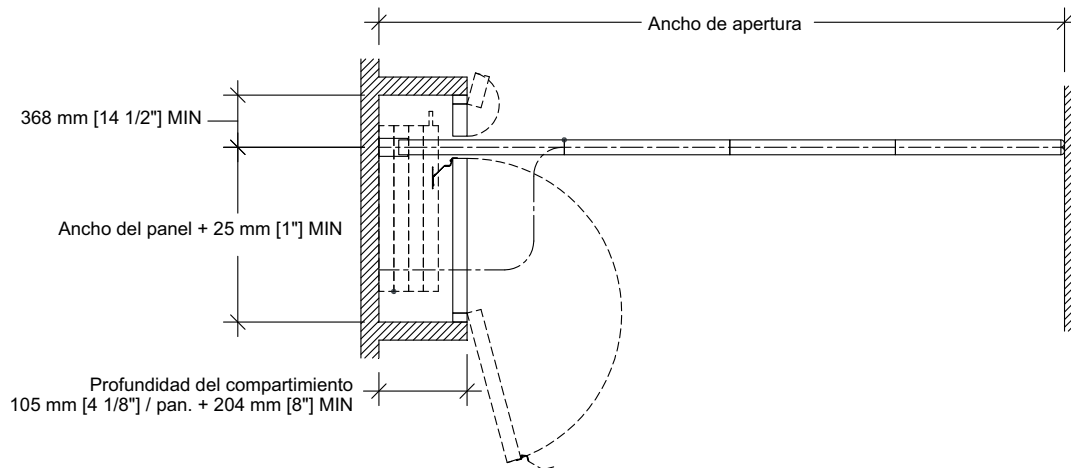
Compartimiento

Signature Serie 841

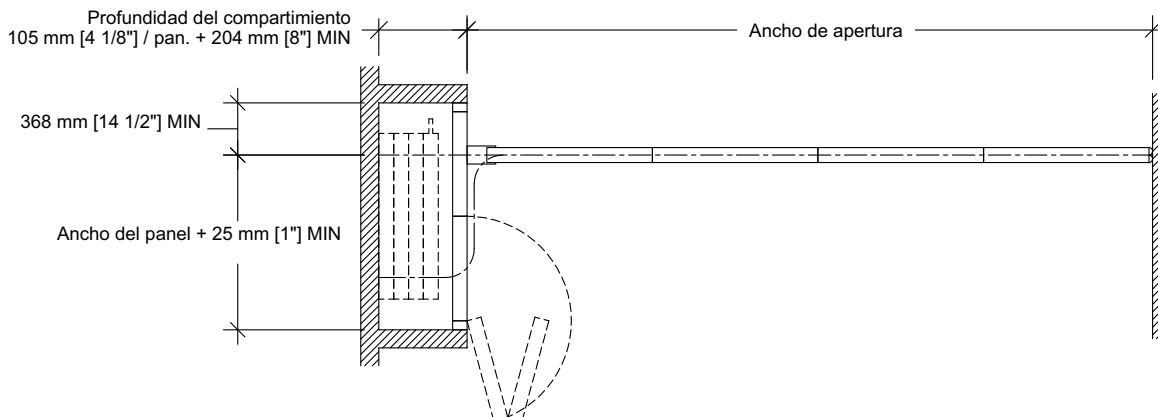
Trazados típicos - Rieles #72 y #55-T (Cont.)



Apilamiento Lateral

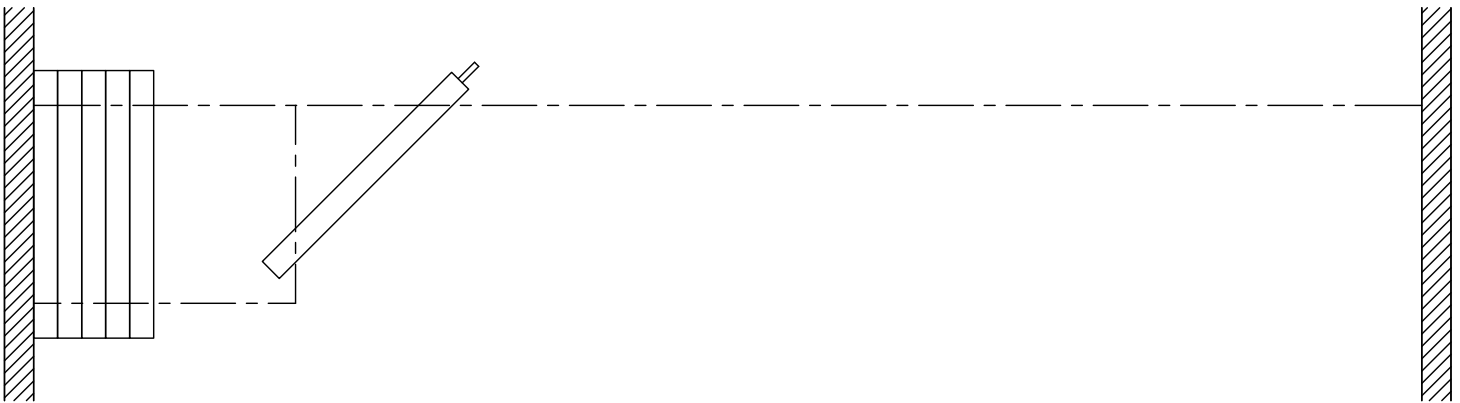


Puerta de compartimento y puerta de guardado o bolsillo no acústica PN-83 (paneles de separación en la parte posterior del compartimento)



Puerta acústica de compartimento y puerta acústica de guardado o bolsillo PA-82B (los paneles de división se sellan a la cara de la puerta del compartimento).

Ficha Técnica Signature 841



Promotora de Especialidades Constructivas y Arquitectónicas

Calle Tercera Sur 41, Col. Independencia, Tultitlán, Estado de México, México. C.P. 54915

Tels.: +52 (55) 2605-1075 | +52 (55) 2605-0015 | contacto@ecarsa.mx | www.ecarsa.mx